

# HMA 750

## Luftentfeuchter nach dem Kondensationsprinzip

- mit Wärmepumpe und Wärmerückgewinnung, die gesamte umgewandelte Wärme wird über die Trockenluft dem Raum zugeführt
- stabiles Gehäuse mit abnehmbaren Seitenteilen, pulverbeschichtet
- zuverlässiger Kältekreislauf mit langjährig erprobten, hochwertigen Komponenten
- wartungs- und servicefreundlich
- anschlussfertig und einsatzbereit
- Heißgasabtauung standard



## Technische Daten HMA 750:

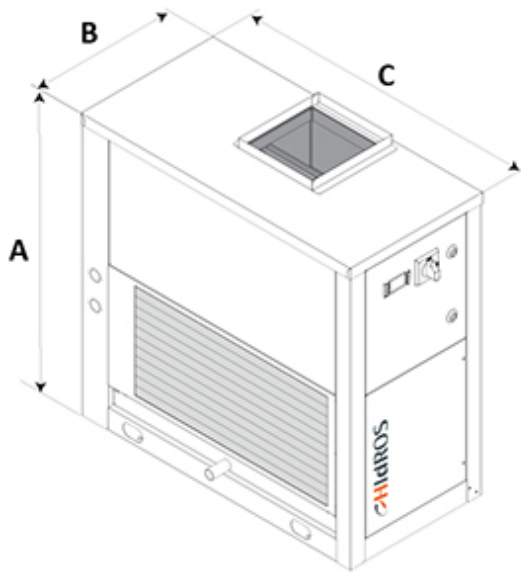
Entfeuchtungsleistung bei 30°C und 80 % rel. Feuchte:	751,1 kg/Tag
Entfeuchtungsleistung bei 20°C und 60 % rel. Feuchte:	391 kg/Tag
Prozessluftmenge, nominal, bei ext. Pressung:	7.000 m <sup>3</sup> /h bei 50-150 Pa
Arbeitsbereich Temperatur:	5 - 35 °C
Arbeitsbereich Feuchte:	50 - 99 % rF
Nenn-Gesamtanschlussleistung:	11,6 kW
Nenn-Stromaufnahme:	27 A
el. Motorleistung, max.:	16 kW
el. Gesamtanschlussleistung, max.:	16 kW
Anschlussspannung:	3x 400V + N, 50 Hz
interne Steuerspannung:	24 V
erforderliche Schaltleistung für Fernschaltkontakt (z.B. Hygrostat oder Fern-EIN):	nur Steuerspannung
Höhe (über alles):	1750 mm
Breite (über alles):	854 mm
Tiefe (über alles):	1504 mm
Gewicht:	423 kg
Eintritt Prozessluft:	von links
Austritt Prozessluft (Trockenluft):	oben (standard, optional seitlich)
Austritt Kondensat:	links, d=3/4"
Geräuschpegel, mit angeschlossenen Rohrleitungen:	66 dB(A)
Filterklasse:	M5
Kältemittel:	R410A

## Gerätebeschreibung HMA 750:

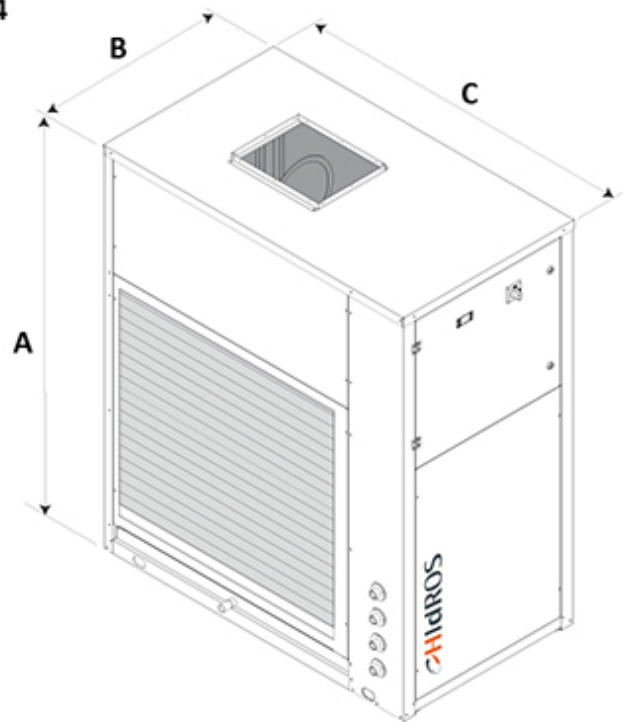
Einsatzbereich:	geeignet für Raumentfeuchtungen, bei denen eine relative Feuchte bis zu 50 % gefordert wird, diverse Anwendungsmöglichkeiten in Gewerbe und Industrie
Arbeitsprinzip:	Kondensationsprinzip mit Direktablauf
Installationsweise:	stationär, optional mobil
Gehäuse:	Stahlblech, selbsttragend, verzinkt und pulverbeschichtet (weiß, RAL 9018), für einfachen Service leicht zu öffnen.
Wartungszugänglichkeit:	von vorne und seitlich
Luftfilter, Filterklasse:	M5-Filtermatte für die angesaugte Raumluft, schnell und einfach zu erreichen
Ventilator:	Radialventilator, mit Dreistufen-Wechselstrommotor, direkt angetrieben, statisch und dynamisch ausgewuchtet, mit Überhitzungsschutz, IP54
Ausstattung Kältekreislauf:	hauptsächlich bestehend aus Filtertrockner, themostatischem Expansionsventil, Hochdruck- und Niederdruckpressostat, Ventile zur Heißgas-Abtauung
Kompressortyp:	Rollkolbenkompressor, schwingungsgedämpft gelagert, mit Kurbelgehäuseheizung und Übertemperaturschutz in der Motorwicklung.
Bauweise Wärmetauscher, Verdampfer:	Direktverdampfer aus Kupferrohr mit aufgedrückten Aluminiumlamellen, epoxidpulverbeschichtet
Bauweise Wärmetauscher, Kältemittelkondensator:	aus Kupferrohr mit aufgedrückten Aluminiumlamellen
Kondensatwanne:	aus Edelstahl, pulverbeschichtet
Kondensatabfuhr:	Direktablauf
elektrische Ausstattung:	Gem. dem Stand der Technik, inkl. Mikroprozessor-Steuerung, Motorschutzeinheiten und Schaltschütze für Ventilator und Kompressor, Steuerspannungsabsicherung. Weiterhin Anschlussmöglichkeit zur Fernfreigabe und zur Hygrostat aufschaltung, EIN/AUS-Schalter, Schaltkasten IP55.
Abtauung:	Heißgas-Abtauung, automatisch eingeleitet durch Abtauthmostat
Regelbarkeit:	vorbereitet zum Anschluss eines internen oder externen Hygrostaten
Signalaustausch:	Fern-EIN/AUS
Zuleitung:	ohne
Betriebsstundenzählwerk:	optional erhältlich
Geräteanschlussdose Hygrostat/Fern-EIN:	optional erhältlich
Sonstiges:	weiteres Zubehör: externer Hygrostat, EC-Ventilator mit externer Pressung 300 Pa, Fahrrollen, Edelstahlgehäuse, Luftfilterrahmen für Kanalanschluss, elektronischer Feuchte- und Temperaturfühler, serielle Schnittstelle RS485

## Abbildungen:

F3

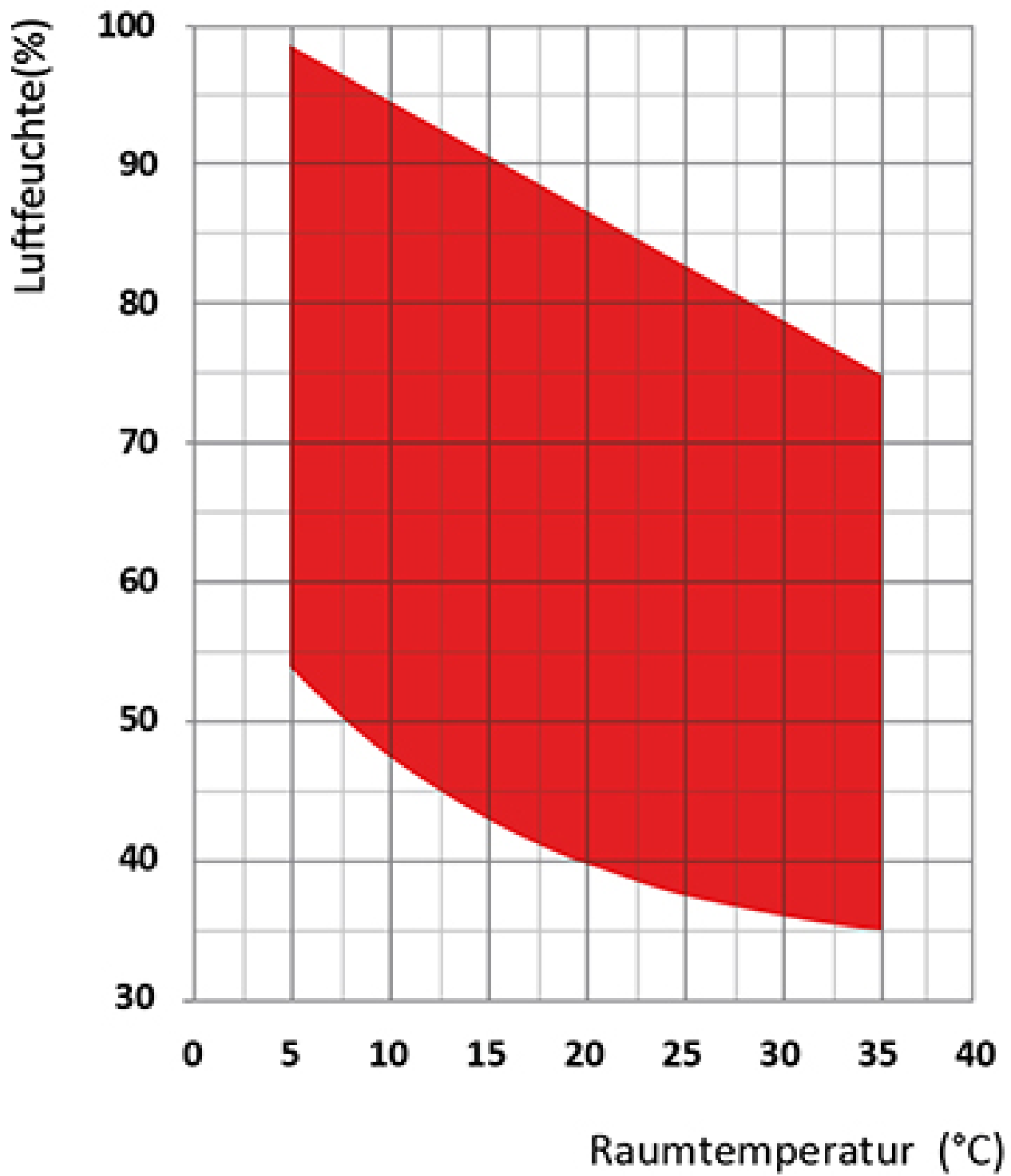


F4

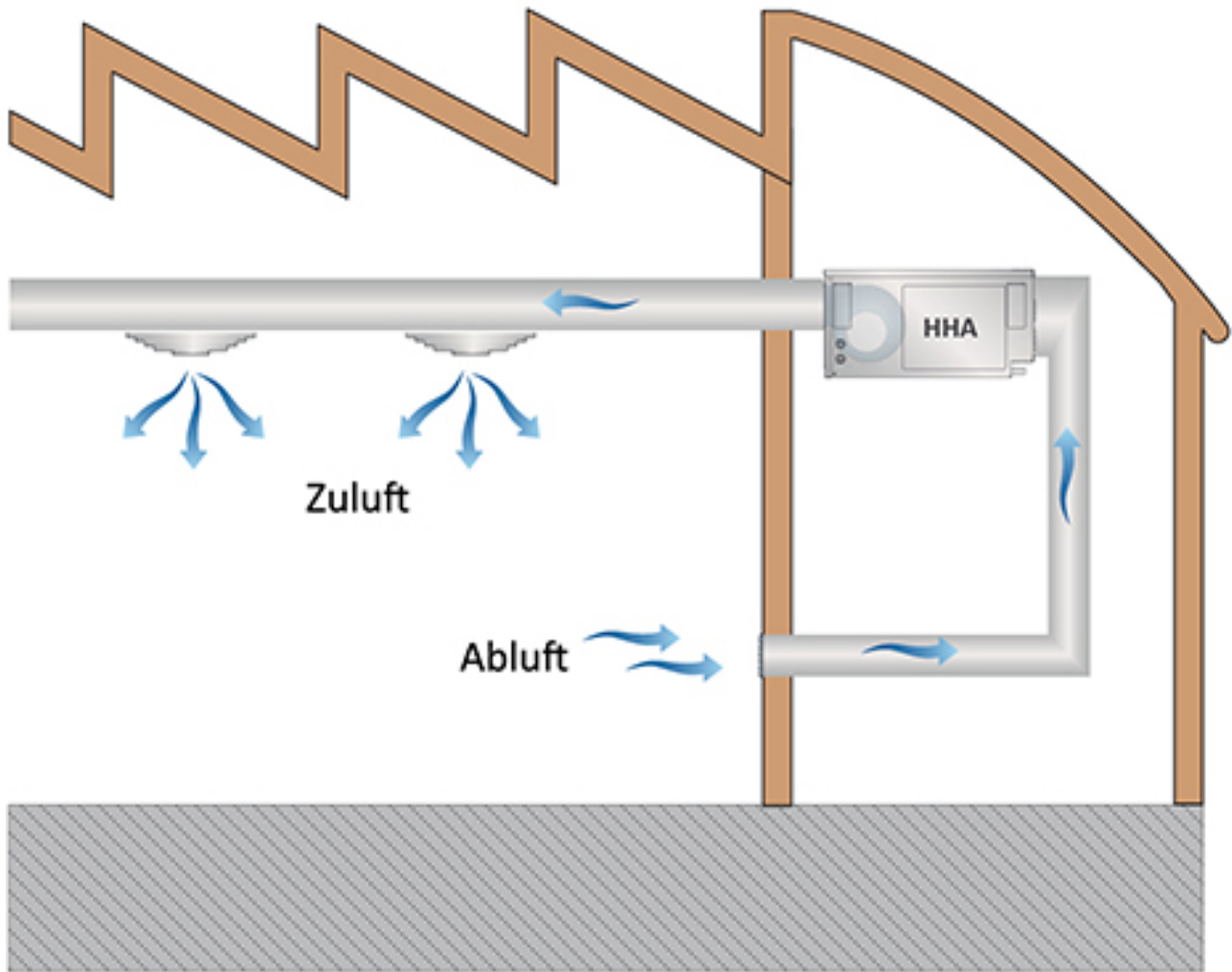


Mod.	Rahmen	A (mm)	B (mm)	C (mm)	Kg
270	F3	1378	704	1154	207
350	F3	1378	704	1154	211
450	F3	1378	704	1154	215
550	F4	1750	854	1504	415
750	F4	1750	854	1504	423
950	F4	1750	854	1504	430

# Betriebsgrenze



# Anlagenschema



## Konfigurationen

