

# HDA 75

## Luftentfeuchter nach dem Kondensationsprinzip

- mit Wärmepumpe und Wärmerückgewinnung, die gesamte umgewandelte Wärme wird über die Trockenluft dem Raum zugeführt
- stabiles Gehäuse mit abnehmbaren Seitenteilen, pulverbeschichtet
- zuverlässiger Kältekreislauf mit langjährig erprobten, hochwertigen Komponenten
- wartungs- und servicefreundlich
- anschlussfertig und einsatzbereit
- Heißgasabtauung standard



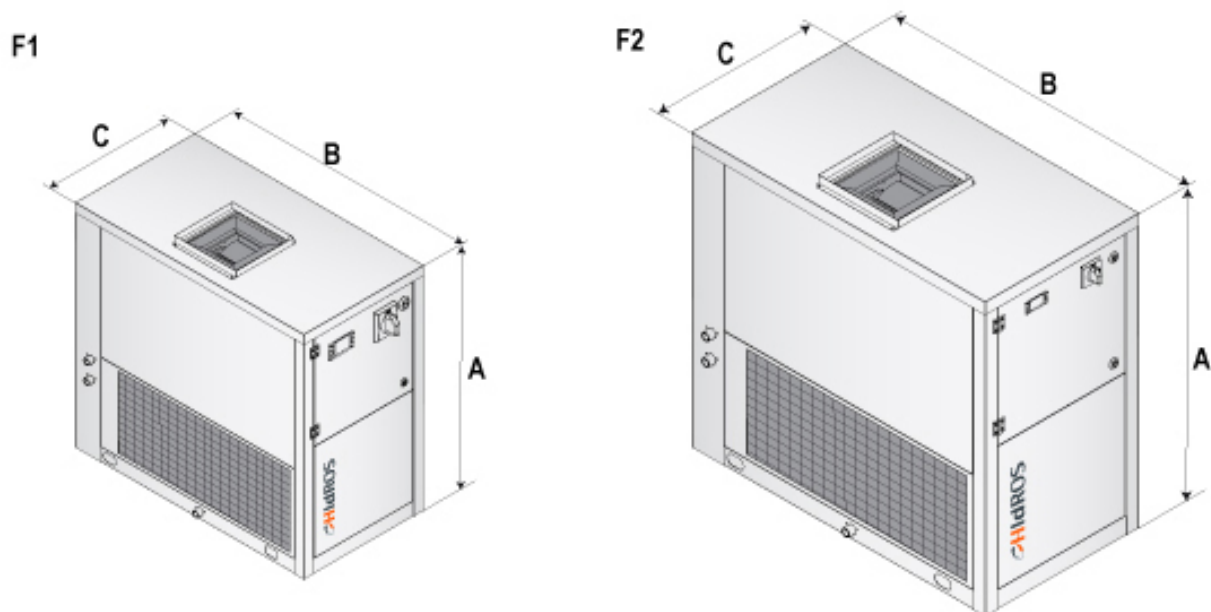
### Technische Daten HDA 75:

Entfeuchtungsleistung bei 30°C und 80 % rel. Feuchte:	78,5 kg/Tag
Entfeuchtungsleistung bei 20°C und 60 % rel. Feuchte:	34,5 kg/Tag
Prozessluftmenge, nominal, bei ext. Pressung:	800 m³/h bei 50-150 Pa
Arbeitsbereich Temperatur:	5 - 35 °C
Arbeitsbereich Feuchte:	50 - 99 % rF
Nenn-Gesamtanschlussleistung:	1,4 kW
Nenn-Stromaufnahme:	7,9 A
el. Motorleistung, max.:	1,9 kW
el. Gesamtanschlussleistung, max.:	1,9 kW
Anschlussspannung:	1x 230V, 50 Hz
interne Steuerspannung:	24 V
erforderliche Schaltleistung für Fernschaltkontakt (z.B. Hygrostat oder Fern-EIN):	nur Steuerspannung
Höhe (über alles):	800 mm
Breite (über alles):	400 mm
Tiefe (über alles):	800 mm
Gewicht:	85 kg
Eintritt Prozessluft:	von links
Austritt Prozessluft (Trockenluft):	oben (standard, optional seitlich)
Austritt Kondensat:	links, d=3/4"
Geräuschpegel:	45 dB(A)
Filterklasse:	M5
Kältemittel:	R410A

## Gerätebeschreibung HDA 75:

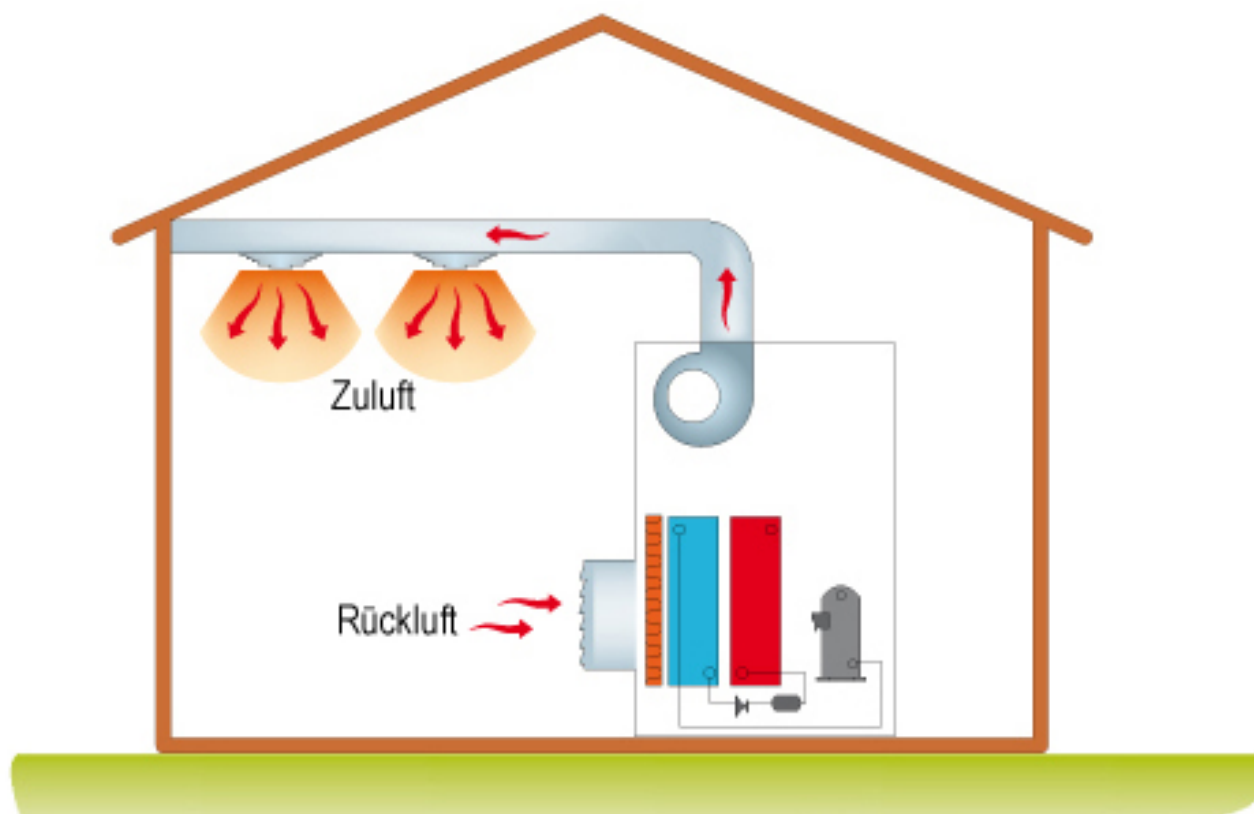
Einsatzbereich:	geeignet für Raumentfeuchtungen, bei denen eine relative Feuchte bis zu 50 % gefordert wird, diverse Anwendungsmöglichkeiten in Gewerbe und Industrie
Arbeitsprinzip:	Kondensationsprinzip mit Direktablauf
Installationsweise:	stationär, optional mobil
Gehäuse:	Stahlblech, selbsttragend, verzinkt und pulverbeschichtet (weiß, RAL 9018), für einfachen Service leicht zu öffnen.
Wartungszugänglichkeit:	von vorne und seitlich
Luftfilter, Filterklasse:	M5-Filtermatte für die angesaugte Raumluft, schnell und einfach zu erreichen
Ventilator:	Radialventilator, mit Dreistufen-Wechselstrommotor, direkt angetrieben, statisch und dynamisch ausgewuchtet, mit Überhitzungsschutz, IP54
Ausstattung Kältekreislauf:	hauptsächlich bestehend aus Filtertrockner, themostatischem Expansionsventil, Hochdruck- und Niederdruckpressostat, Ventile zur Heißgas-Abtauung
Kompressortyp:	Rollkolbenkompressor, schwingungsgedämpft gelagert, mit Kurbelgehäuseheizung und Übertemperaturschutz in der Motorwicklung.
Bauweise Wärmetauscher, Verdampfer:	Direktverdampfer aus Kupferrohr mit aufgedrückten Aluminiumlamellen, epoxidpulverbeschichtet
Bauweise Wärmetauscher, Kältemittelkondensator:	aus Kupferrohr mit aufgedrückten Aluminiumlamellen
Kondensatwanne:	aus Edelstahl, pulverbeschichtet
Kondensatabfuhr:	Direktablauf
elektrische Ausstattung:	Gem. dem Stand der Technik, inkl. Mikroprozessor-Steuerung, Motorschutzeinheiten und Schaltschütze für Ventilator und Kompressor, Steuerspannungsabsicherung. Weiterhin Anschlussmöglichkeit zur Fernfreigabe und zur Hygrostat aufschaltung, EIN/AUS-Schalter, Schaltkasten IP55.
Abtauung:	Heißgas-Abtauung, automatisch eingeleitet durch Abtauthmostat
Regelbarkeit:	vorbereitet zum Anschluss eines internen oder externen Hygrostaten
Signalaustausch:	Fern-EIN/AUS
Zuleitung:	ohne
Betriebsstundenzählwerk:	optional erhältlich
Geräteanschlussdose Hygrostat/Fern-EIN:	optional erhältlich
Sonstiges:	weiteres Zubehör: externer Hygrostat, EC-Ventilator mit externer Pressung 300 Pa, Fahrrollen, Edelstahlgehäuse, Luftfilterrahmen für Kanalanschluss, elektronischer Feuchte- und Temperaturfühler, serielle Schnittstelle RS485

Abbildungen:

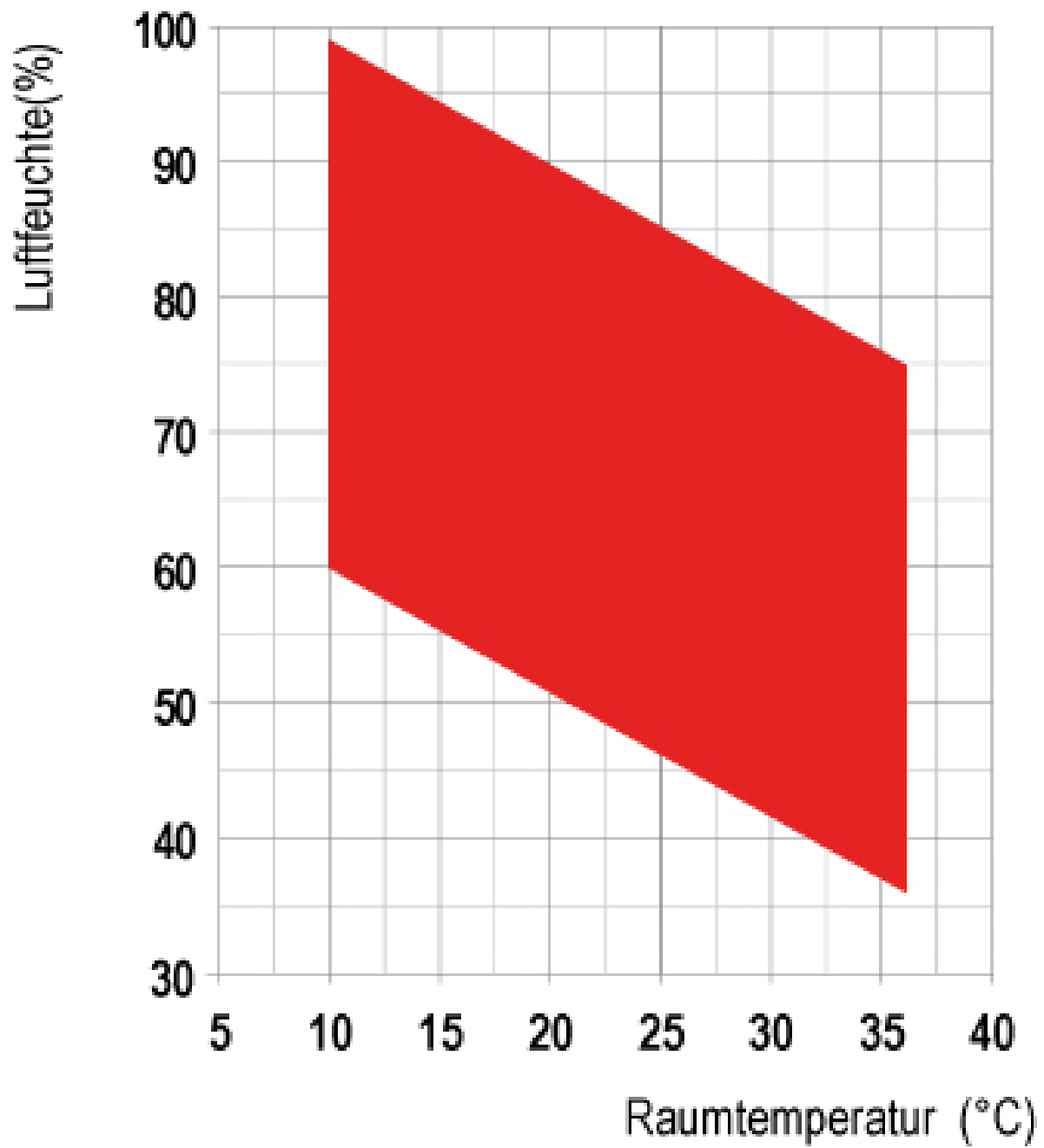


Mod.	Rahmen	A (mm)	B (mm)	C (mm)	Kg
75	F1	800	800	400	80
100	F1	800	800	400	85
150	F2	1000	1060	550	108
200	F2	1000	1060	550	115
250	F2	1000	1060	550	120

### ANLAGENSCHEMA

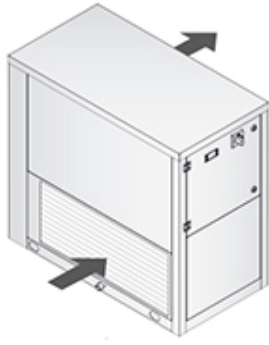


# BETRIEBSGRENZE

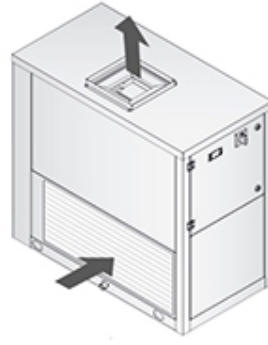


## Konfigurationen

ASRI



ASVE



ASLE

