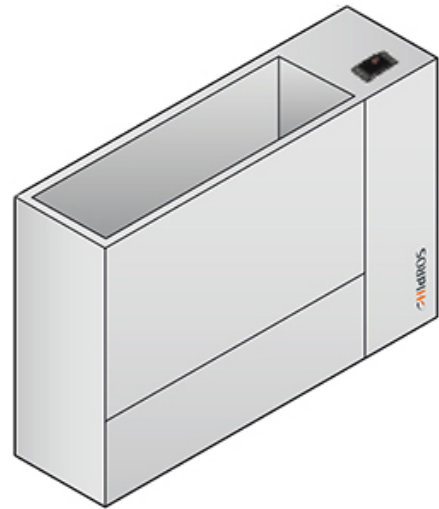


HBA 75/P

Luftentfeuchter nach dem Kondensationsprinzip

- mit Wärmepumpe und Wärmerückgewinnung, die gesamte umgewandelte Wärme wird über die Trockenluft dem Raum zugeführt
- stabiles Gehäuse mit abnehmbaren Seitenteilen, pulverbeschichtet
- zuverlässiger Kältekreislauf mit langjährig erprobten, hochwertigen Komponenten
- wartungs- und servicefreundlich
- anschlussfertig und einsatzbereit
- Heißgasabtauung standard



Technische Daten HBA 75/P:

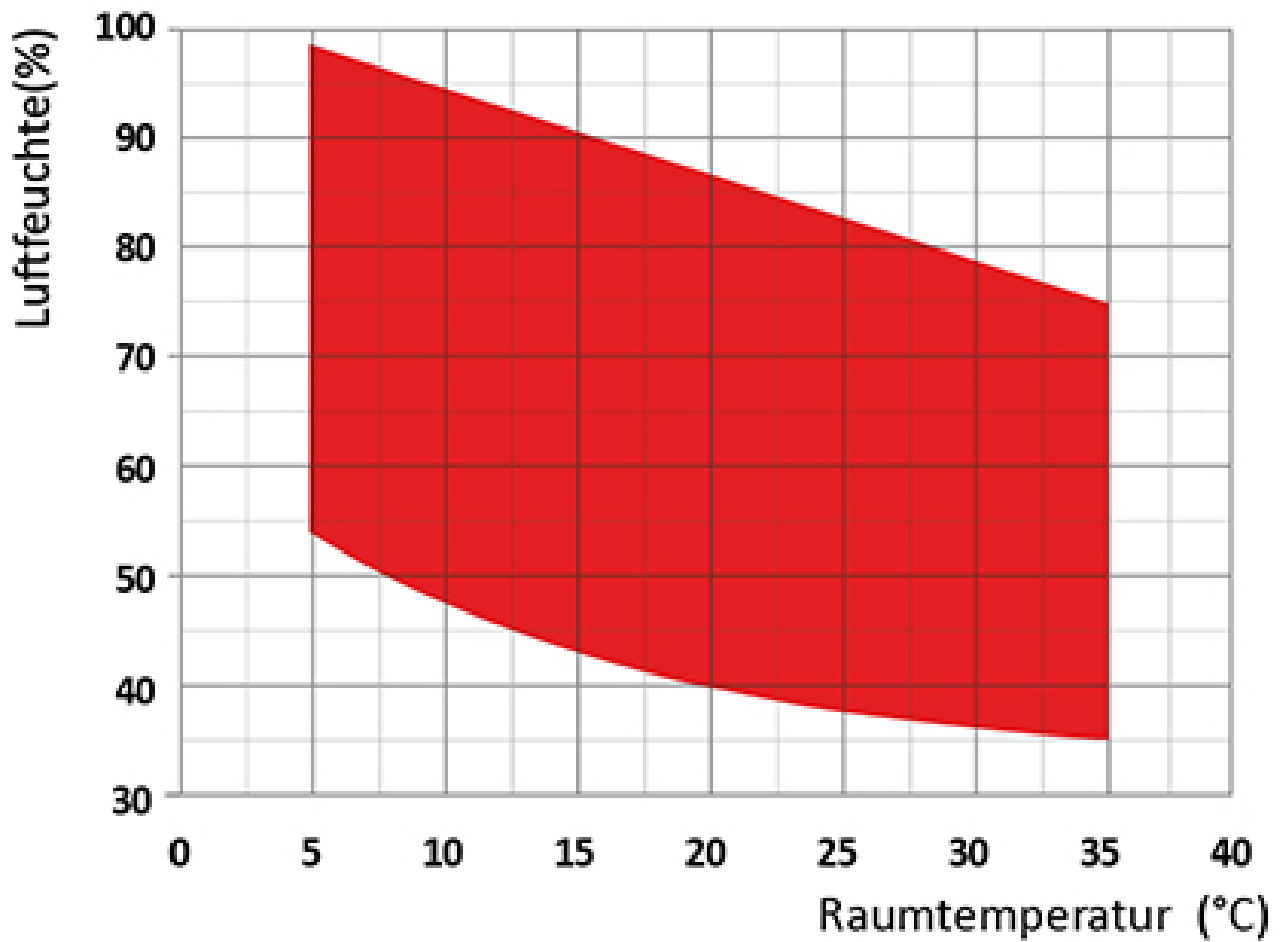
| | |
|--|--------------------|
| Entfeuchtungsleistung bei 30°C und 80 % rel. Feuchte: | 73 kg/Tag |
| Entfeuchtungsleistung bei 20°C und 60 % rel. Feuchte: | 35,6 kg/Tag |
| Prozessluftmenge, nominal, bei ext. Pressung: | 800 m³/h bei 40 Pa |
| Arbeitsbereich Temperatur: | 5 - 35 °C |
| Arbeitsbereich Feuchte: | 50 - 99 % rF |
| Nenn-Gesamtanschlussleistung: | 1,2 kW |
| Nenn-Stromaufnahme: | 5,6 A |
| el. Motorleistung, max.: | 1,5 kW |
| el. Gesamtanschlussleistung, max.: | 1,5 kW |
| Anschlussspannung: | 1x 230V, 50 Hz |
| interne Steuerspannung: | 24 V |
| erforderliche Schaltleistung für Fernschaltkontakt (z.B. Hygrostat oder Fern-EIN): | nur Steuerspannung |
| Höhe (über alles): | 680 mm |
| Breite (über alles): | 1006 mm |
| Tiefe (über alles): | 250 mm |
| Gewicht: | 57 kg |
| Eintritt Prozessluft: | von unten |
| Austritt Prozessluft (Trockenluft): | oben |
| Austritt Kondensat: | seitlich |
| Geräuschpegel, mit angeschlossenen Rohrleitungen: | 50 dB(A) |
| Filterklasse: | G2 |
| Kältemittel: | R410A |

Gerätebeschreibung HBA 75/P:

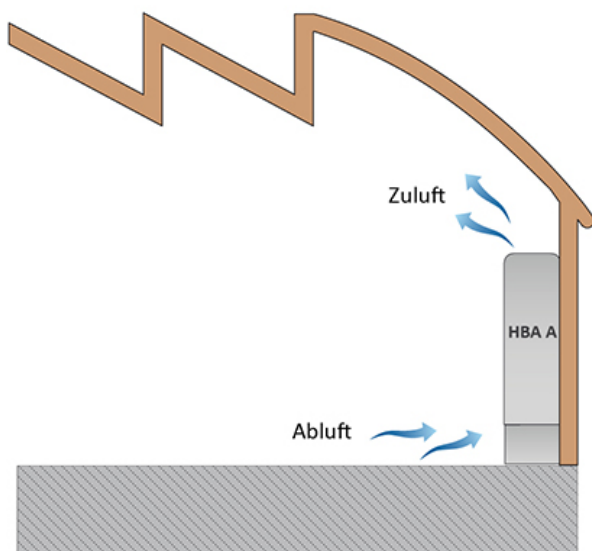
| | |
|---|---|
| Einsatzbereich: | geeignet für Raumentfeuchtungen, bei denen eine relative Feuchte bis zu 50 % gefordert wird, diverse Anwendungsmöglichkeiten in Gewerbe und Industrie |
| Arbeitsprinzip: | Kondensationsprinzip mit Direktablauf |
| Installationsweise: | stationär |
| Gehäuse: | formschönes Gehäuse aus Stahlblech, selbsttragend, verzinkt |
| Rahmen: | Stahlblech, selbsttragend, verzinkt und pulverbeschichtet (weiß, RAL 9010), für einfachen Service leicht zu öffnen. |
| Wartungszugänglichkeit: | von vorne |
| Luftfilter, Filterklasse: | G2-Filtermatte für die angesaugte Raumluft, schnell und einfach zu erreichen |
| Ventilator: | Radialventilator, mit Wechselstrommotor, direkt angetrieben, statisch und dynamisch ausgewuchtet, mit Überhitzungsschutz, IP54 |
| Ausstattung Kältekreislauf: | hauptsächlich bestehend aus Filtertrockner, themostatischem Expansionsventil, Hochdruck- und Niederdruckpressostat, Ventile zur Heißgas-Abtauung |
| Kompressortyp: | Rollkolbenkompressor, schwingungsgedämpft gelagert, mit Kurbelgehäuseheizung und Übertemperaturschutz in der Motorwicklung. |
| Bauweise Wärmetauscher, Verdampfer: | Direktverdampfer aus Kupferrohr mit aufgepressten Aluminiumlamellen, epoxidpulverbeschichtet |
| Bauweise Wärmetauscher, Kältemittelkondensator: | aus Kupferrohr mit aufgepressten Aluminiumlamellen |
| Kondensatwanne: | aus PVC |
| Kondensatabfuhr: | Direktablauf |
| elektrische Ausstattung: | Gem. dem Stand der Technik, inkl. Mikroprozessor-Steuerung, Motorschutzeinheiten und Schaltschütze für Ventilator und Kompressor, Steuerspannungsabsicherung. Weiterhin Anschlussmöglichkeit zur Fernfreigabe und zur Hygrostataufschaltung, EIN/AUS-Schalter, Schaltkasten IP55. |
| Abtauung: | Heißgas-Abtauung, automatisch eingeleitet durch Abtauthermosstat |
| Regelbarkeit: | vorbereitet zum Anschluss eines internen oder externen Hygrostaten |
| Signalaustausch: | Fern-EIN/AUS |
| Zuleitung: | ohne |
| Betriebsstundenzählwerk: | ohne |
| Geräteanschlussdose Hygrostat/Fern-EIN: | optional erhältlich |
| Sonstiges: | weiteres Zubehör: interner elektronischer Hygrostat, externer mechanischer Hygrostat, serielle Schnittstelle RS485, externe Fernbedienung (kabelbasierend, 50m max.), Gerätefüße, Zu- und Abluftgitter für die Hinterwandmontage, Zu- und Abluftplenum (90°) |

Abbildungen:

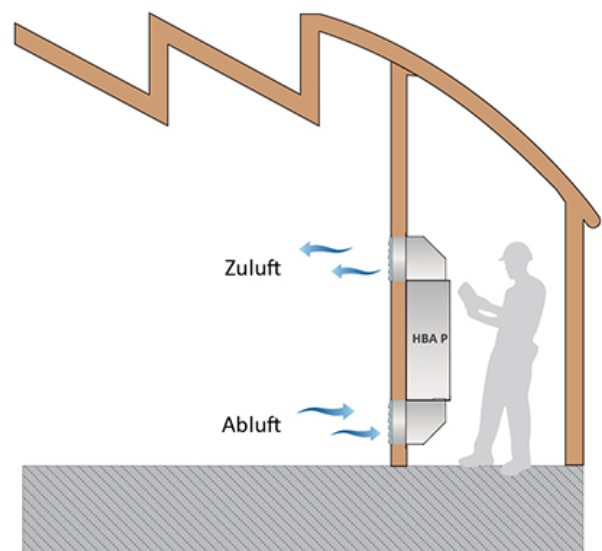
Betriebsgrenze



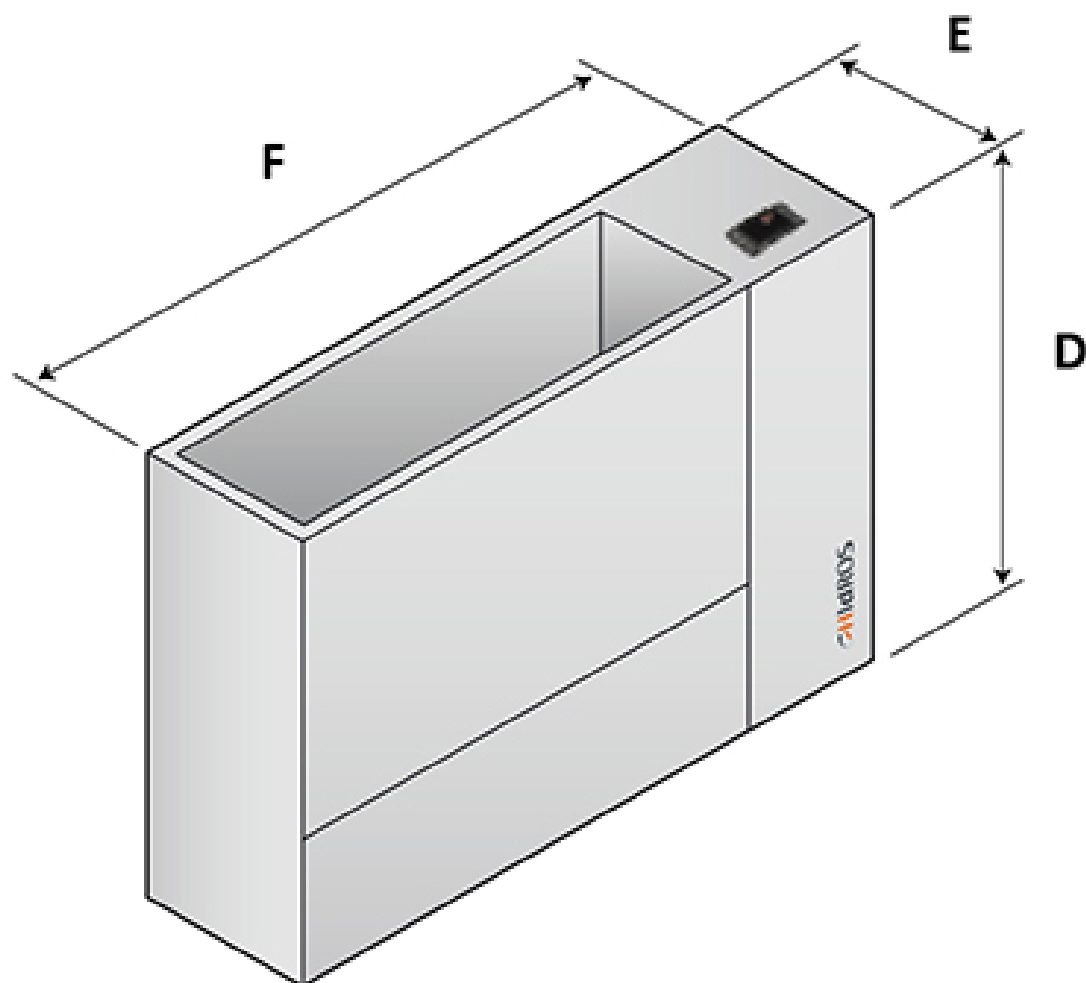
Ausführung Wandmontage (A)



Ausführung Hinterwandmontage (P)



HBA - P



| Mod. | D (mm) | E (mm) | F (mm) | Kg |
|------------|--------|--------|--------|----|
| 50 | 680 | 250 | 706 | 41 |
| 75 | 680 | 250 | 1006 | 57 |
| 100 | 680 | 250 | 1006 | 61 |
| 150 | 770 | 300 | 1255 | 82 |
| 200 | 770 | 300 | 1255 | 87 |