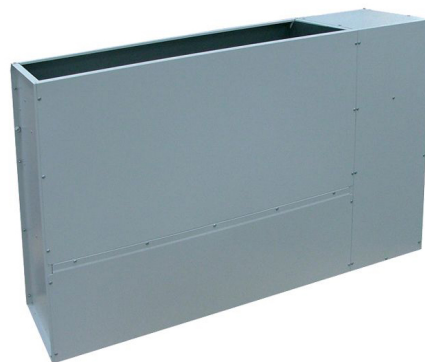


SBA 75P

Schwimmbadentfeuchter nach dem Kondensationsprinzip

- mit Wärmepumpe und Wärmerückgewinnung, die gesamte umgewandelte Wärme wird über die Trockenluft dem Raum zugeführt
- stabiler Gehäuserahmen mit abnehmbarer Gerätefront, pulverbeschichtet
- wartungs- und servicefreundlich
- anschlussfertig und einsatzbereit
- zuverlässiger Kältekreislauf mit langjährig erprobten, hochwertigen Komponenten
- optional mit Heißwasserregister zur Raumerwärmung



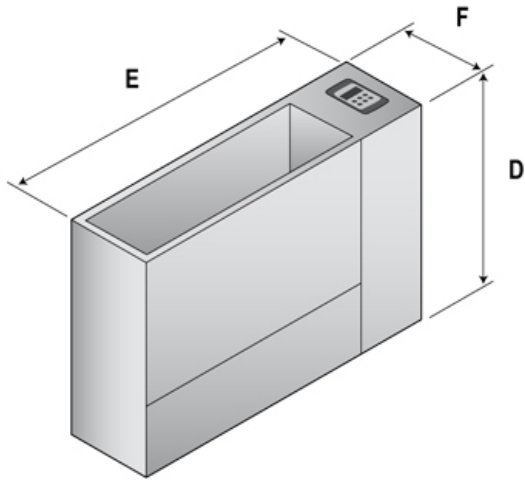
Technische Daten SBA 75P:

Entfeuchtungsleistung bei 30°C und 80 % rel. Feuchte:	73 kg/Tag
Entfeuchtungsleistung bei 20°C und 60 % rel. Feuchte:	35,6 kg/Tag
Prozessluftmenge, nominal, bei ext. Pressung:	800 m ³ /h bei 40 Pa
Arbeitsbereich Temperatur:	20 - 36 °C
Arbeitsbereich Feuchte:	50 - 99 % rF
Nenn-Gesamtanschlussleistung:	1,2 kW
Nenn-Stromaufnahme:	5,6 A
el. Motorleistung, max.:	1,5 kW
el. Gesamtanschlussleistung, max.:	1,5 kW
Anschlussspannung:	1x 230V, 50 Hz
interne Steuerspannung:	24 V
erforderliche Schaltleistung für Fernschaltkontakt (z.B. Hygrostat oder Fern-EIN):	nur Steuerspannung
Höhe (über alles):	680 mm
Breite (über alles):	1006 mm
Tiefe (über alles):	250 mm
Gewicht:	57 kg
Eintritt Prozessluft:	von unten
Austritt Prozessluft (Trockenluft):	oben
Austritt Kondensat:	seitlich
Geräuschpegel, mit angeschlossenen Rohrleitungen:	50 dB(A)
Filterklasse:	G2
Kältemittel:	R410A

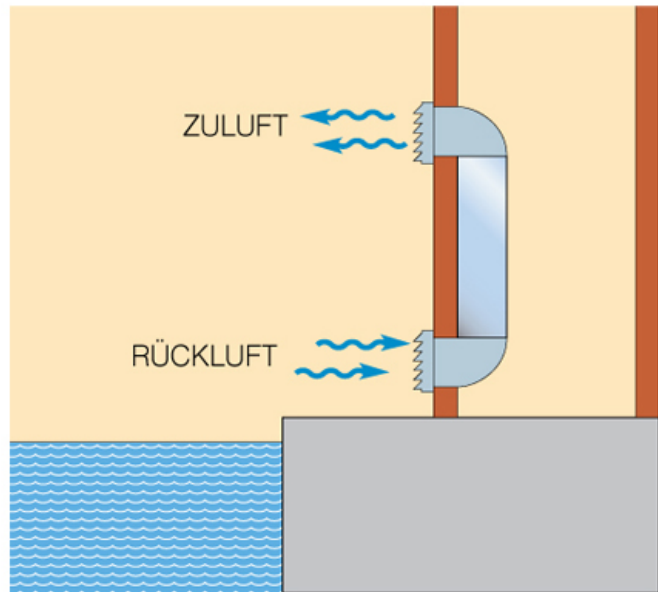
Gerätebeschreibung SBA 75P:

Einsatzbereich:	speziell für die Trocknung von kleineren Schwimmhallen im Privat-, Hotel- und Therapiebereich
Arbeitsprinzip:	Kondensationsprinzip mit Direktablauf
Installationsweise:	stationär, Nebenrauminstallation an einer zur Schwimmhalle angrenzenden Wand
Gehäuse:	Gehäuse aus Stahlblech, selbsttragend, verzinkt und pulverbeschichtet (weiß, RAL 9010), für einfachen Service leicht zu öffnen.
Rahmen:	Stahlblech, selbsttragend, verzinkt und pulverbeschichtet (weiß, RAL 9010), für einfachen Service leicht zu öffnen.
Wartungszugänglichkeit:	von vorne
Luftfilter, Filterklasse:	G2-Filtermatte für die angesaugte Raumluft, schnell und einfach zu erreichen
Ventilator:	Radialventilator, mit Wechselstrommotor, direkt angetrieben, statisch und dynamisch ausgewuchtet, mit Überhitzungsschutz, IP54
Ausstattung Kältekreislauf:	hauptsächlich bestehend aus Filtertrockner, thermostatischem Expansionsventil, Hochdruck- und Niederdruckpressostat
Kompressortyp:	Rollkolbenkompressor, schwingungsgedämpft gelagert, mit Kurbelgehäuseheizung und Übertemperaturschutz in der Motorwicklung.
Bauweise Wärmetauscher, Verdampfer:	Direktverdampfer, speziell für den Einsatz in Schwimmbädern
Bauweise Wärmetauscher, Kältemittelkondensator:	Kältemittelkondensator, speziell für den Einsatz in Schwimmbädern
Kondensatwanne:	aus PVC
Kondensatabfuhr:	Direktablauf
elektrische Ausstattung:	gem. dem Stand der Technik, inkl. Mikroprozessor-Steuerung, Motorschutzeinheiten und Schaltschütze für Ventilator und Kompressor, Steuerspannungsabsicherung, weiterhin Anschlussmöglichkeit zur Fernfreigabe und zur Hygrostataufschaltung, EIN/AUS-Schalter
Abtattung:	automatisch eingeleitet durch Abtathermostat
Regelbarkeit:	vorbereitet zum Anschluss eines internen oder externen Hygrostaten
Signalaustausch:	Fern-EIN/AUS
Zuleitung:	ohne
Betriebsstundenzählwerk:	ohne
Geräteanschlussdose Hygrostat/Fern-EIN:	optional erhältlich
Sonstiges:	Sonstiges Zubehör: interner elektronischer Hygrostat, externer mechanischer Hygrostat, Heißwasser-Register, serielle Schnittstelle RS485, externe Fernbedienung (kabelbasierend, 50m max.)

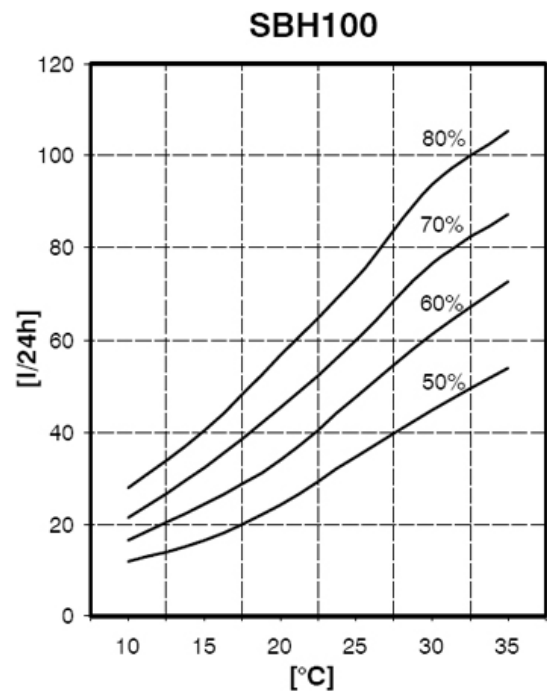
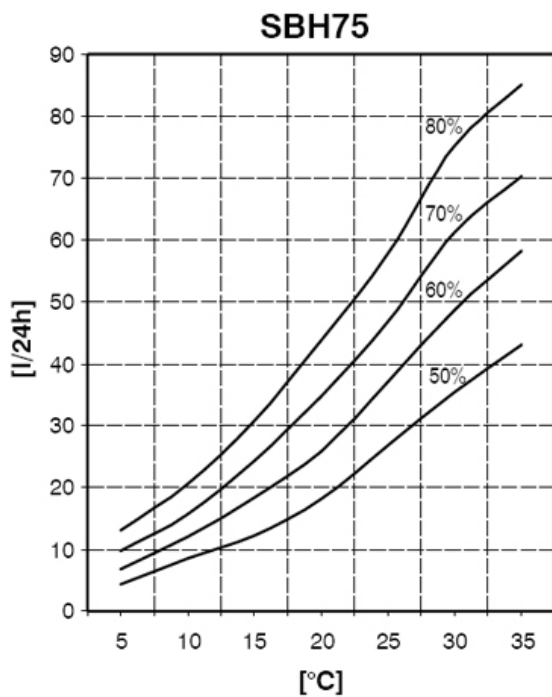
Abbildungen:



Mod.	D (mm)	E (mm)	F (mm)
50	680	706	250
75	680	1006	250
100	680	1006	250
150	770	1255	300
200	770	1255	300



Entfeuchtungsleistung



FREY GmbH
 Am Redder 5, D-24558 Henstedt-Ulzburg
 Tel.: +49 (0)4193 / 75 56-0
 Fax: +49 (0)4193 / 75 56-29
 E-Mail: info@ffrey.de, Internet: www.ffrey.de

Stand: 03.08.2024