

# SBA 50A

## Schwimmbadentfeuchter nach dem Kondensationsprinzip

- mit Wärmepumpe und Wärmerückgewinnung, die gesamte umgewandelte Wärme wird über die Trockenluft dem Raum zugeführt
- stabiler Gehäuserahmen mit abnehmbarer Gerätefront, pulverbeschichtet
- wartungs- und servicefreundlich
- anschlussfertig und einsatzbereit
- zuverlässiger Kältekreislauf mit langjährig erprobten, hochwertigen Komponenten
- optional mit Heißwasserregister zur Raumerwärmung



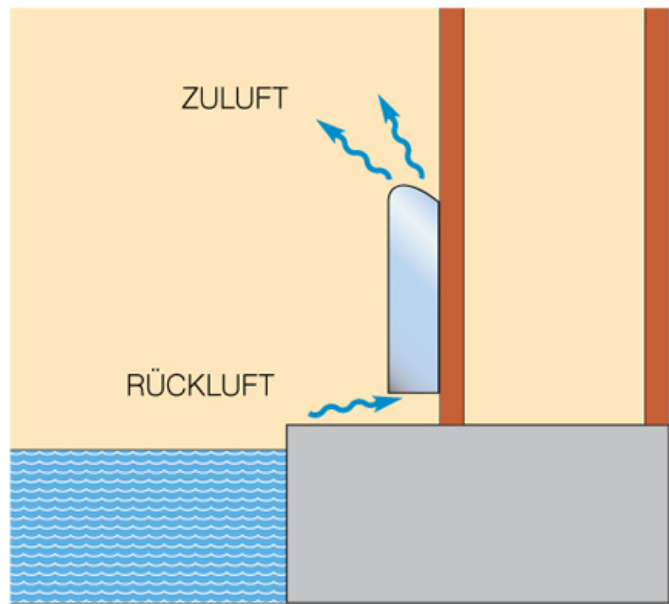
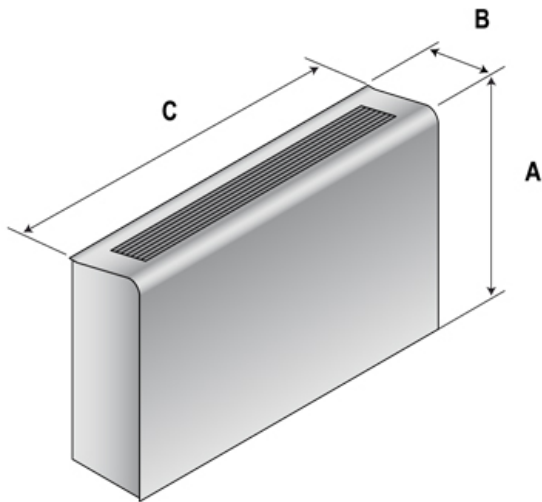
### Technische Daten SBA 50A:

Entfeuchtungsleistung bei 30°C und 80 % rel. Feuchte:	49 kg/Tag
Entfeuchtungsleistung bei 20°C und 60 % rel. Feuchte:	25,8 kg/Tag
Prozessluftmenge, nominal, bei ext. Pressung:	500 m <sup>3</sup> /h bei 40 Pa
Arbeitsbereich Temperatur:	20 - 36 °C
Arbeitsbereich Feuchte:	50 - 99 % rF
Nenn-Stromaufnahme:	3,9 A
el. Motorleistung, max.:	0,9 kW
el. Gesamtanschlussleistung, max.:	0,9 kW
Anschlussspannung:	1x 230V, 50 Hz
interne Steuerspannung:	24 V
erforderliche Schaltleistung für Fernschaltkontakt (z.B. Hygrostat oder Fern-EIN):	nur Steuerspannung
Höhe (über alles):	750 mm
Breite (über alles):	760 mm
Tiefe (über alles):	260 mm
Gewicht:	50 kg
Eintritt Prozessluft:	von unten
Austritt Prozessluft (Trockenluft):	oben
Austritt Kondensat:	seitlich
Geräuschpegel, mit angeschlossenen Rohrleitungen:	47 dB(A)
Filterklasse:	G2
Kältemittel:	R410A

## Gerätebeschreibung SBA 50A:

Einsatzbereich:	speziell für die Trocknung von kleineren Schwimmhallen im Privat-, Hotel- und Therapiebereich
Arbeitsprinzip:	Kondensationsprinzip mit Direktablauf
Installationsweise:	stationär, direkt in dem zu entfeuchtenden Bad
Gehäuse:	formschönes Gehäuse aus Stahlblech, verzinkt und mit einem auf Epoxidharz basierenden Lack pulverbeschichtet (reinweiß, RAL 9010), für einfachen Service leicht zu öffnen
Rahmen:	Stahlblech, selbsttragend, verzinkt und pulverbeschichtet (weiß, RAL 9010), für einfachen Service leicht zu öffnen.
Wartungszugänglichkeit:	von vorne
Luftfilter, Filterklasse:	G2-Filtermatte für die angesaugte Raumluft, schnell und einfach zu erreichen
Ventilator:	Radialventilator, mit Wechselstrommotor, direkt angetrieben, statisch und dynamisch ausgewuchtet, mit Überhitzungsschutz, IP54
Ausstattung Kältekreislauf:	hauptsächlich bestehend aus Filtertrockner, thermostatischem Expansionsventil, Hochdruck- und Niederdruckpressostat
Kompressortyp:	Rollkolbenkompressor, schwingungsgedämpft gelagert, mit Kurbelgehäuseheizung und Übertemperaturschutz in der Motorwicklung.
Bauweise Wärmetauscher, Verdampfer:	Direktverdampfer, speziell für den Einsatz in Schwimmbädern
Bauweise Wärmetauscher, Kältemittelkondensator:	Kältemittelkondensator, speziell für den Einsatz in Schwimmbädern
Kondensatwanne:	aus PVC
Kondensatabfuhr:	Direktablauf
elektrische Ausstattung:	gem. dem Stand der Technik, inkl. Mikroprozessor-Steuerung, Motorschutzeinheiten und Schaltschütze für Ventilator und Kompressor, Steuerspannungsabsicherung, weiterhin Anschlussmöglichkeit zur Fernfreigabe und zur Hygrostat aufschaltung, EIN/AUS-Schalter
Abtattung:	automatisch eingeleitet durch Abtathermostat
Regelbarkeit:	vorbereitet zum Anschluss eines internen oder externen Hygrostaten
Signalaustausch:	Fern-EIN/AUS
Zuleitung:	ohne
Betriebsstundenzählwerk:	ohne
Geräteanschlussdose Hygrostat/Fern-EIN:	optional erhältlich
Sonstiges:	Sonstiges Zubehör: interner elektronischer Hygrostat, externer mechanischer Hygrostat, Heißwasser-Register, serielle Schnittstelle RS485, externe Fernbedienung (kabelbasierend, 50m max.)

## Abbildungen:



Mod.	A (mm)	B (mm)	C (mm)
50	750	260	760
75	750	260	1060
100	750	260	1060
150	750	310	1310
200	750	310	1310



FREY GmbH  
 Am Redder 5, D-24558 Henstedt-Ulzburg  
 Tel.: +49 (0)4193 / 75 56-0  
 Fax: +49 (0)4193 / 75 56-29  
 E-Mail: [info@ffrey.de](mailto:info@ffrey.de), Internet: [www.ffrey.de](http://www.ffrey.de)

Stand: 03.10.2023