

HDA 75

Luftentfeuchter nach dem Kondensationsprinzip

- mit Wärmepumpe und Wärmerückgewinnung, die gesamte umgewandelte Wärme wird über die Trockenluft dem Raum zugeführt
- stabiles Gehäuse mit abnehmbaren Seitenteilen, pulverbeschichtet
- zuverlässiger Kältekreislauf mit langjährig erprobten, hochwertigen Komponenten
- wartungs- und servicefreundlich
- anschlussfertig und einsatzbereit
- Heißgasabtauung standard



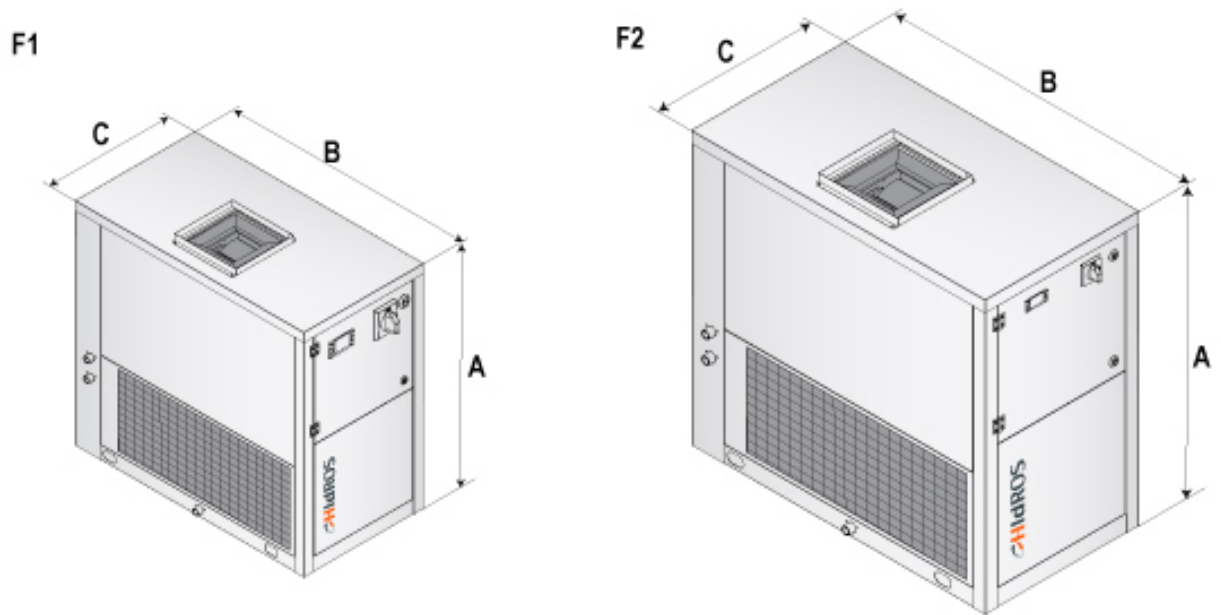
Technische Daten HDA 75:

| | |
|--|-------------------------------------|
| Entfeuchtungsleistung bei 30°C und 80 % rel. Feuchte: | 73 kg/Tag |
| Entfeuchtungsleistung bei 20°C und 60 % rel. Feuchte: | 34,5 kg/Tag |
| Prozessluftmenge, nominal, bei ext. Pressung: | 800 m ³ /h bei 50-150 Pa |
| Arbeitsbereich Temperatur: | 5 - 35 °C |
| Arbeitsbereich Feuchte: | 50 - 99 % rF |
| Nenn-Gesamtanschlussleistung: | 1,4 kW |
| Nenn-Stromaufnahme: | 7,8 A |
| el. Motorleistung, max.: | 1,59 kW |
| el. Gesamtanschlussleistung, max.: | 1,59 kW |
| Anschlussspannung: | 1x 230V, 50 Hz |
| interne Steuerspannung: | 24 V |
| erforderliche Schaltleistung für Fernschaltkontakt (z.B. Hygrostat oder Fern-EIN): | nur Steuerspannung |
| Höhe (über alles): | 800 mm |
| Breite (über alles): | 400 mm |
| Tiefe (über alles): | 800 mm |
| Gewicht: | 85 kg |
| Eintritt Prozessluft: | von links |
| Austritt Prozessluft (Trockenluft): | oben (standard, optional seitlich) |
| Austritt Kondensat: | links, d=3/4" |
| Geräuschpegel, mit angeschlossenen Rohrleitungen: | 52 dB(A) |
| Filterklasse: | M5 |
| Kältemittel: | R410A |

Gerätebeschreibung HDA 75:

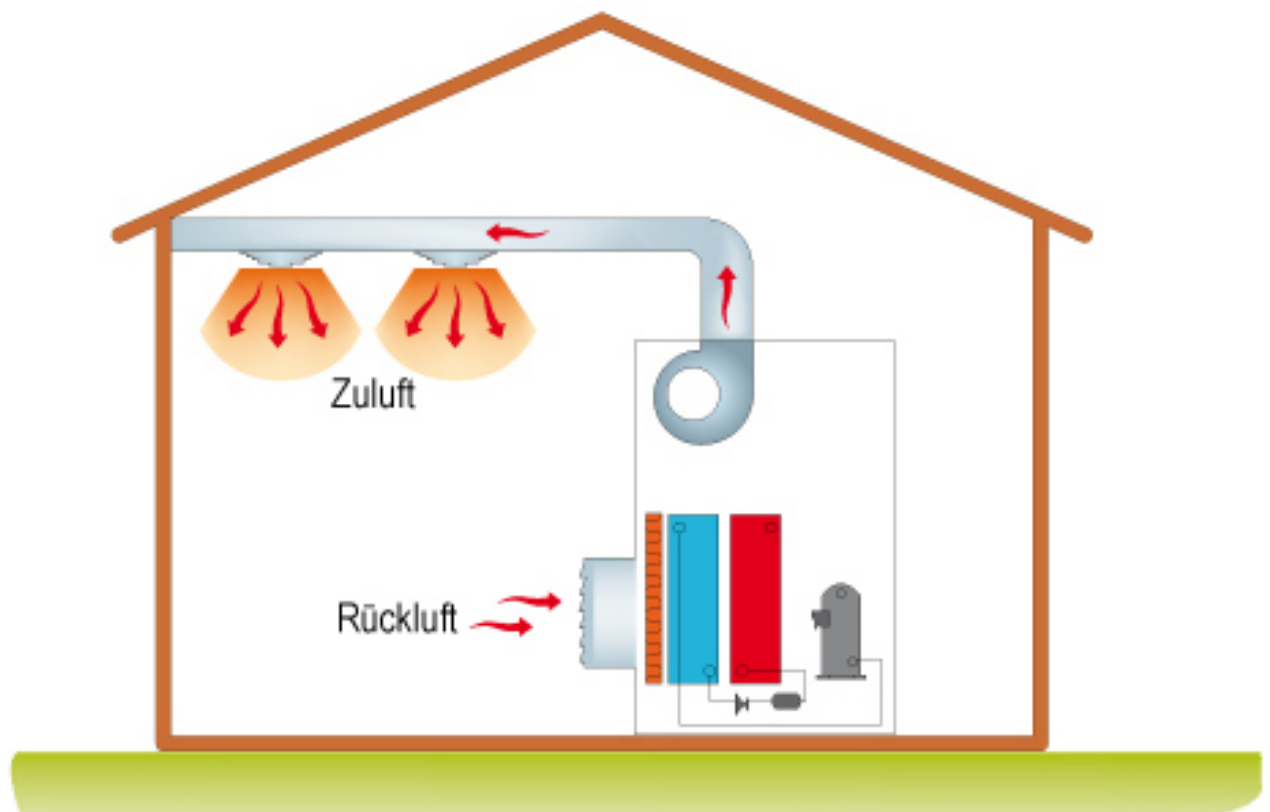
| | |
|---|---|
| Einsatzbereich: | geeignet für Raumentfeuchtungen, bei denen eine relative Feuchte bis zu 50 % gefordert wird, diverse Anwendungsmöglichkeiten in Gewerbe und Industrie |
| Arbeitsprinzip: | Kondensationsprinzip mit Direktablauf |
| Installationsweise: | stationär, optional mobil |
| Gehäuse: | Stahlblech, selbsttragend, verzinkt und pulverbeschichtet (weiß, RAL 9018), für einfachen Service leicht zu öffnen. |
| Wartungszugänglichkeit: | von vorne und seitlich |
| Luftfilter, Filterklasse: | M5-Filtermatte für die angesaugte Raumluft, schnell und einfach zu erreichen |
| Ventilator: | Radialventilator, mit Dreistufen-Wechselstrommotor, direkt angetrieben, statisch und dynamisch ausgewuchtet, mit Überhitzungsschutz, IP54 |
| Ausstattung Kältekreislauf: | hauptsächlich bestehend aus Filtertrockner, themostatischem Expansionsventil, Hochdruck- und Niederdruckpressostat, Ventile zur Heißgas-Abtauung |
| Kompressortyp: | Rollkolbenkompressor, schwingungsgedämpft gelagert, mit Kurbelgehäuseheizung und Übertemperaturschutz in der Motorwicklung. |
| Bauweise Wärmetauscher, Verdampfer: | Direktverdampfer aus Kupferrohr mit aufgedrückten Aluminiumlamellen, epoxidpulverbeschichtet |
| Bauweise Wärmetauscher, Kältemittelkondensator: | aus Kupferrohr mit aufgedrückten Aluminiumlamellen |
| Kondensatwanne: | aus Edelstahl, pulverbeschichtet |
| Kondensatabfuhr: | Direktablauf |
| elektrische Ausstattung: | Gem. dem Stand der Technik, inkl. Mikroprozessor-Steuerung, Motorschutzeinheiten und Schaltschütze für Ventilator und Kompressor, Steuerspannungsabsicherung. Weiterhin Anschlussmöglichkeit zur Fernfreigabe und zur Hygrostatenaufschaltung, EIN/AUS-Schalter, Schaltkasten IP55. |
| Abtauung: | Heißgas-Abtauung, automatisch eingeleitet durch Abtauthmostat |
| Regelbarkeit: | vorbereitet zum Anschluss eines internen oder externen Hygrostaten |
| Signalaustausch: | Fern-EIN/AUS |
| Zuleitung: | ohne |
| Betriebsstundenzählwerk: | optional erhältlich |
| Geräteanschlussdose Hygrostat/Fern-EIN: | optional erhältlich |
| Sonstiges: | weiteres Zubehör: externer Hygrostat, EC-Ventilator mit externer Pressung 300 Pa, Fahrrollen, Edelstahlgehäuse, Luftfilterrahmen für Kanalanschluss, elektronischer Feuchte- und Temperaturfühler, serielle Schnittstelle RS485 |

Abbildungen:

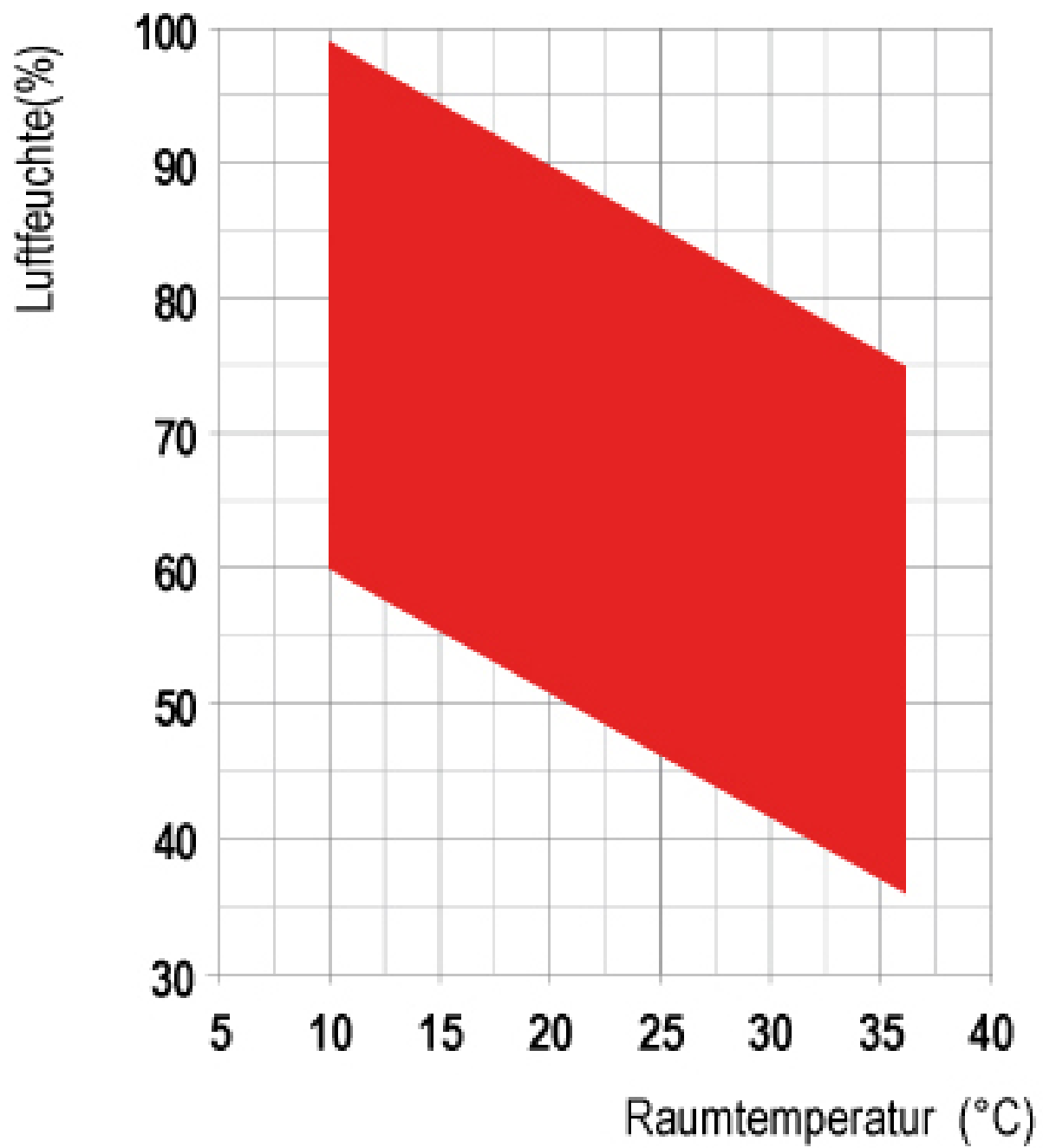


| Mod. | Rahmen | A (mm) | B (mm) | C (mm) | Kg |
|------|--------|--------|--------|--------|-----|
| 75 | F1 | 800 | 800 | 400 | 80 |
| 100 | F1 | 800 | 800 | 400 | 85 |
| 150 | F2 | 1000 | 1060 | 550 | 108 |
| 200 | F2 | 1000 | 1060 | 550 | 115 |
| 250 | F2 | 1000 | 1060 | 550 | 120 |

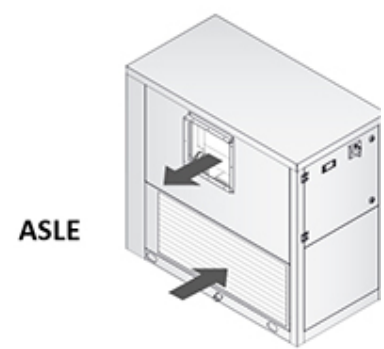
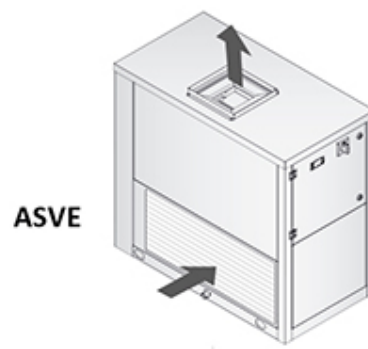
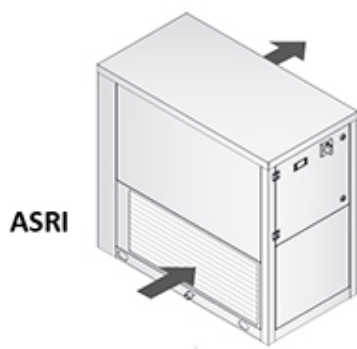
ANLAGENSCHEMA



BETRIEBSGRENZE



Konfigurationen



FREY GmbH
Am Redder 5, D-24558 Henstedt-Ulzburg
Tel.: +49 (0)4193 / 75 56-0
Fax: +49 (0)4193 / 75 56-29
E-Mail: info@ffrey.de, Internet: www.ffrey.de

Stand: 04.02.2023