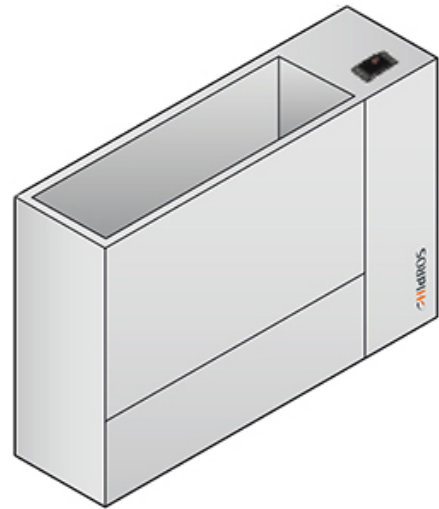


HBA 150/P

Luftentfeuchter nach dem Kondensationsprinzip

- mit Wärmepumpe und Wärmerückgewinnung, die gesamte umgewandelte Wärme wird über die Trockenluft dem Raum zugeführt
- stabiles Gehäuse mit abnehmbaren Seitenteilen, pulverbeschichtet
- zuverlässiger Kältekreislauf mit langjährig erprobten, hochwertigen Komponenten
- wartungs- und servicefreundlich
- anschlussfertig und einsatzbereit
- Heißgasabtauung standard



Technische Daten HBA 150/P:

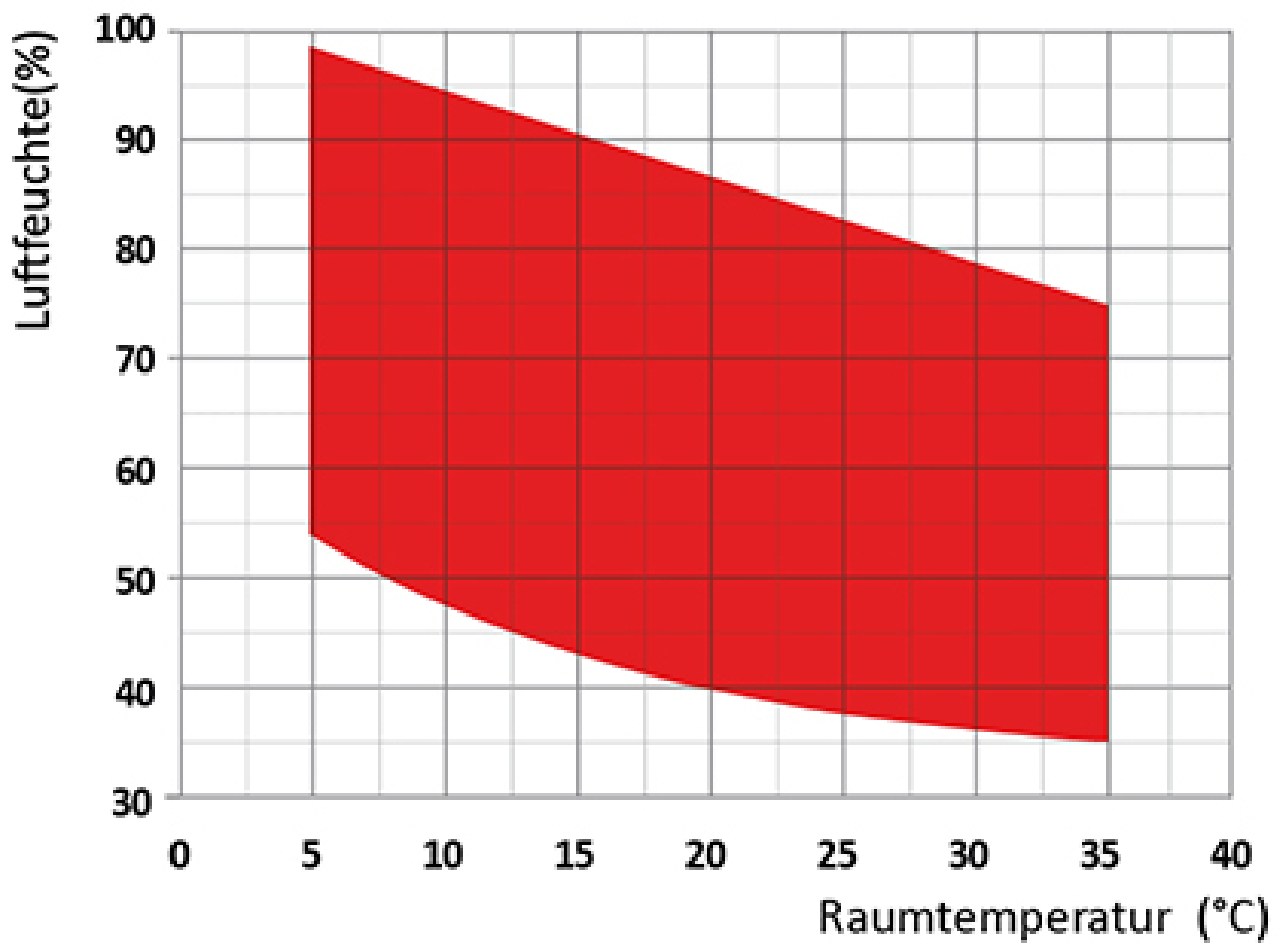
Entfeuchtungsleistung bei 30°C und 80 % rel. Feuchte:	155 kg/Tag
Entfeuchtungsleistung bei 20°C und 60 % rel. Feuchte:	71,5 kg/Tag
Prozessluftmenge, nominal, bei ext. Pressung:	1.400 m³/h bei 40 Pa
Arbeitsbereich Temperatur:	5 - 35 °C
Arbeitsbereich Feuchte:	50 - 99 % rF
Nenn-Gesamtanschlussleistung:	1,9 kW
Nenn-Stromaufnahme:	10,5 A
el. Motorleistung, max.:	2,3 kW
el. Gesamtanschlussleistung, max.:	2,3 kW
Anschlussspannung:	1x 230V, 50 Hz
interne Steuerspannung:	24 V
erforderliche Schaltleistung für Fernschaltkontakt (z.B. Hygrostat oder Fern-EIN):	nur Steuerspannung
Höhe (über alles):	770 mm
Breite (über alles):	1255 mm
Tiefe (über alles):	300 mm
Gewicht:	82 kg
Eintritt Prozessluft:	von unten
Austritt Prozessluft (Trockenluft):	oben
Austritt Kondensat:	seitlich
Geräuschpegel, mit angeschlossenen Rohrleitungen:	52 dB(A)
Filterklasse:	G2
Kältemittel:	R410A

Gerätebeschreibung HBA 150/P:

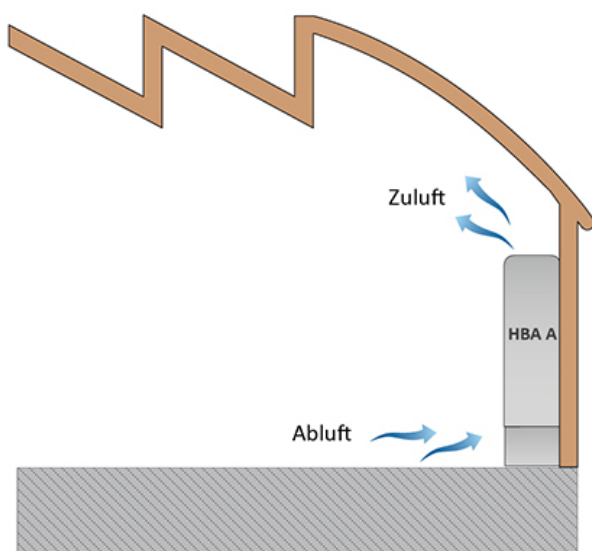
Einsatzbereich:	geeignet für Raumentfeuchtungen, bei denen eine relative Feuchte bis zu 50 % gefordert wird, diverse Anwendungsmöglichkeiten in Gewerbe und Industrie
Arbeitsprinzip:	Kondensationsprinzip mit Direktablauf
Installationsweise:	stationär
Gehäuse:	formschönes Gehäuse aus Stahlblech, selbsttragend, verzinkt
Rahmen:	Stahlblech, selbsttragend, verzinkt und pulverbeschichtet (weiß, RAL 9010), für einfachen Service leicht zu öffnen.
Wartungszugänglichkeit:	von vorne
Luftfilter, Filterklasse:	G2-Filtermatte für die angesaugte Raumluft, schnell und einfach zu erreichen
Ventilator:	Radialventilator, mit Wechselstrommotor, direkt angetrieben, statisch und dynamisch ausgewuchtet, mit Überhitzungsschutz, IP54
Ausstattung Kältekreislauf:	hauptsächlich bestehend aus Filtertrockner, thermostatischem Expansionsventil, Hochdruck- und Niederdruckpressostat, Ventile zur Heißgas-Abtauung
Kompressortyp:	Rollkolbenkompressor, schwingungsgedämpft gelagert, mit Kurbelgehäuseheizung und Übertemperaturschutz in der Motorwicklung.
Bauweise Wärmetauscher, Verdampfer:	Direktverdampfer aus Kupferrohr mit aufgedruckten Aluminiumlamellen, epoxidpulverbeschichtet
Bauweise Wärmetauscher, Kältemittelkondensator:	aus Kupferrohr mit aufgedruckten Aluminiumlamellen
Kondensatwanne:	aus PVC
Kondensatabfuhr:	Direktablauf
elektrische Ausstattung:	Gem. dem Stand der Technik, inkl. Mikroprozessor-Steuerung, Motorschutzeinheiten und Schaltschütze für Ventilator und Kompressor, Steuerspannungsabsicherung. Weiterhin Anschlussmöglichkeit zur Fernfreigabe und zur Hygrostataufschaltung, EIN/AUS-Schalter, Schaltkasten IP55.
Abtauung:	Heißgas-Abtauung, automatisch eingeleitet durch Abtauthmostat
Regelbarkeit:	vorbereitet zum Anschluss eines internen oder externen Hygrostaten
Signalaustausch:	Fern-EIN/AUS
Zuleitung:	ohne
Betriebsstundenzählwerk:	ohne
Geräteanschlussdose Hygrostat/Fern-EIN:	optional erhältlich
Sonstiges:	weiteres Zubehör: interner elektronischer Hygrostat, externer mechanischer Hygrostat, serielle Schnittstelle RS485, externe Fernbedienung (kabelbasierend, 50m max.), Gerätefüße, Zu- und Abluftgitter für die Hinterwandmontage, Zu- und Abluftplenum (90°)

Abbildungen:

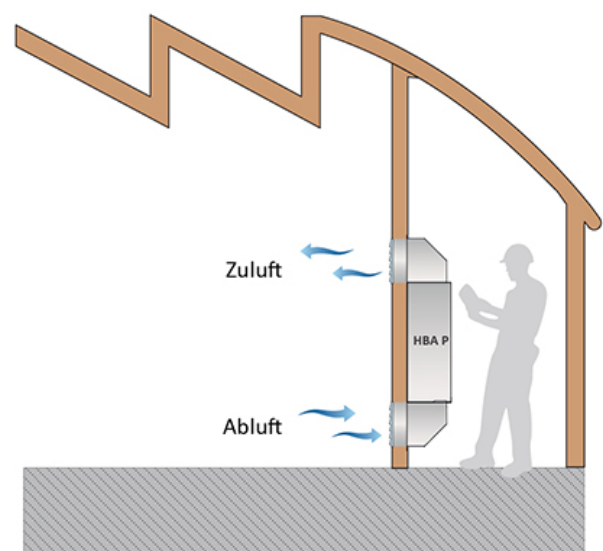
Betriebsgrenze



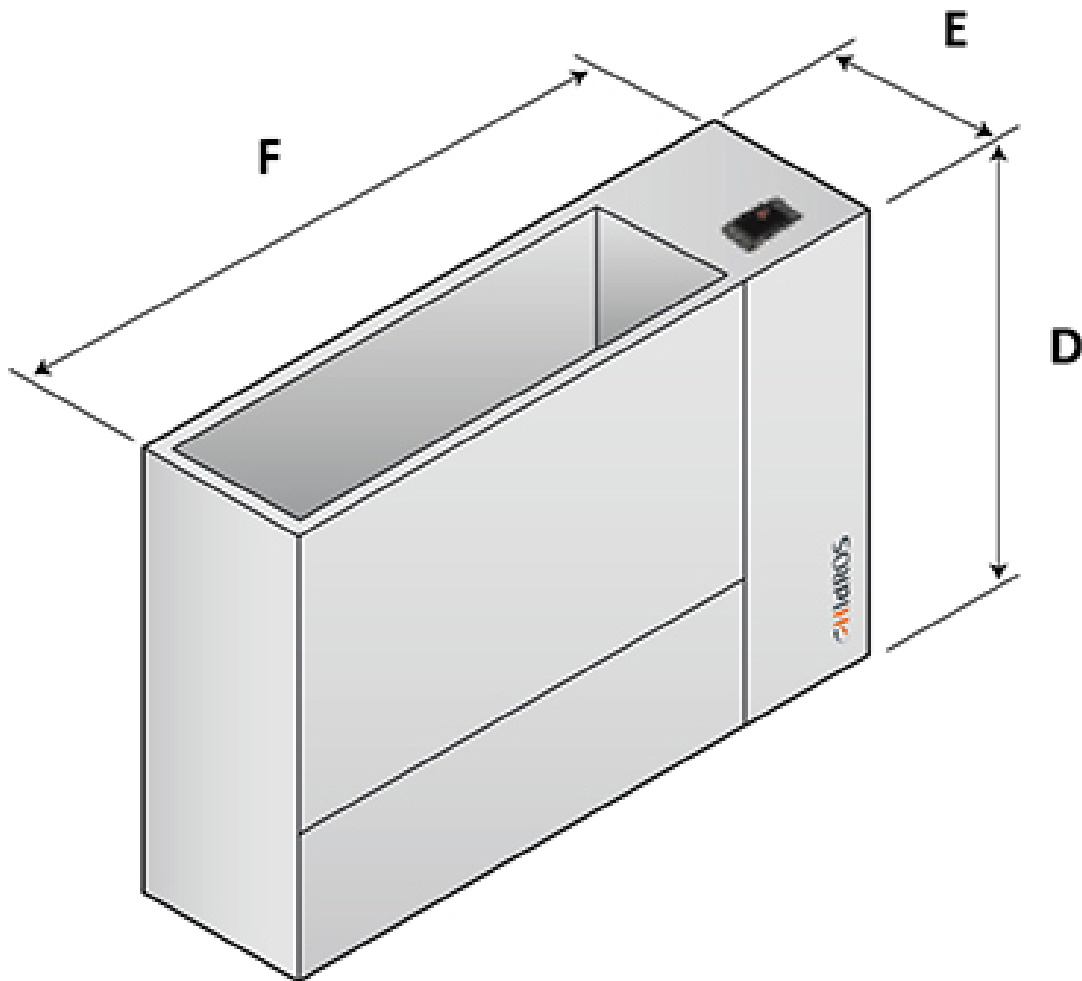
Ausführung Wandmontage (A)



Ausführung Hinterwandmontage (P)



HBA - P



Mod.	D (mm)	E (mm)	F (mm)	Kg
50	680	250	706	41
75	680	250	1006	57
100	680	250	1006	61
150	770	300	1255	82
200	770	300	1255	87



FREY GmbH
Am Redder 5, D-24558 Henstedt-Ulzburg
Tel.: +49 (0)4193 / 75 56-0
Fax: +49 (0)4193 / 75 56-29
E-Mail: info@ffrey.de, Internet: www.ffrey.de

Stand: 03.10.2023