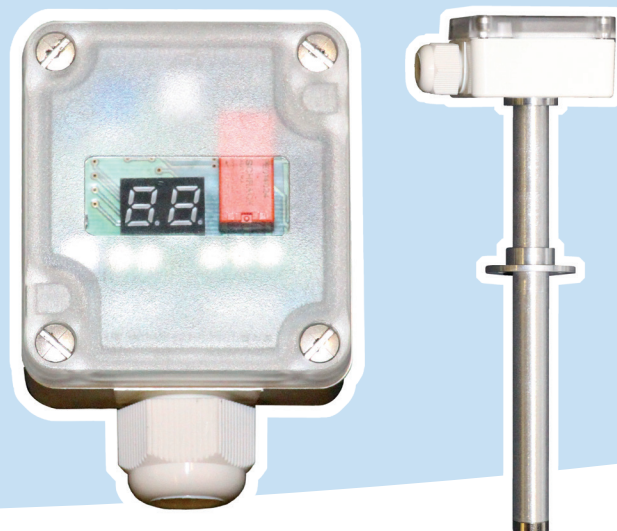


Kanalhygrostat

KH-W

- einstufiger Hygrostat mit frei einstellbarem Wechselkontakt
- Niedervoltausführung
- Digitalanzeige der relativen Luftfeuchte (rF)
- Blink-Visualisierung bei Sollwertüberschreitung



KH-W

Der elektronische Niedervolt-Hygrostat KH-W eignet sich zur Anzeige und einstufigen Regelung der relativen Luftfeuchtigkeit [%].

Ein frei einstellbarer potenzialfreier Kontakt (für Kleinspannung) ermöglicht die Ein/Aus-Schaltung eines Luftent- beziehungsweise Luftbefeuchters.

Die Anzeige der relativen Feuchte erfolgt über ein Digitaldisplay, wobei eine Sollwertüberschreitung durch ein Blinken des Displays signalisiert wird.

Die Sollwert-Einstellung selbst erfolgt intern mittels eines Potentiometers. Während der Einstellung wird der Sollwert durch das Display wiedergegeben.

GEHÄUSE

Der KH-W hat ein Polycarbonat-Gehäuse mit transparentem Deckel, durch den das Anzeigedisplay sichtbar ist.

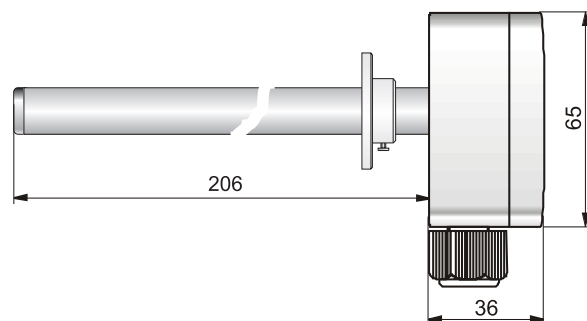
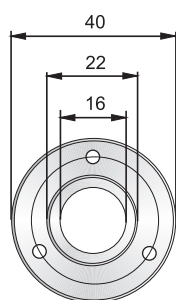
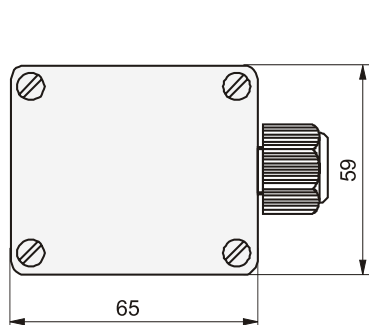
Der KH-W ist zur Kanalmontage vorgesehen.

SENSOR

Das Sensorrohr zur Kanalmontage beinhaltet Sensoren von den Herstellern Sensirion und Honeywell.

Die Sensoren sind mit einem Sinterfilter zum Schutz vor Stäuben ausgeführt.

Das kapazitive Feuchtemesselement hat einen Messbereich von 10 bis 95 % rF und gewährt in dem Bereich von 30 bis 70 % rF eine Genauigkeit von $< \pm 3$ % rF.



TECHNISCHE DATEN

SENSOR

| | |
|---------------------------|---|
| Messbereich | 10 bis 95 % relative Feuchte, kein Nebel |
| Arbeitsbereich Temperatur | 0 bis 50 °C |
| Schaltdifferenz | 3 % relative Feuchte, nicht einstellbar |
| Genauigkeit | < ± 3 % rel. Feuchte über den Messbereich 30 bis 70 % rel. Feuchte |
| Sensordriftung | max. ± 1 % relative Feuchte pro Jahr |
| Kalibrierung | Jeder Sensor ist werksseitig kalibriert. Ein Kalibrierzertifikat kann erstellt werden (Mehrpreis). |
| Reaktionszeit t_{90} | < 60 s |
| Installation | Kanalmontage |

ALLGEMEINE DATEN

| | | |
|-------------------------------|------|---|
| Höhe / Breite / Tiefe | mm | 65 / 59 / 242 |
| Gewicht | kg | 0,16 |
| Display | | rotes LCD-Display, zweistellig |
| weitere Visualisierung | | Blinken bei Sollwert-Überschreitung, Sollwert-Anzeige bei Einstellung |
| Bedienung | | Die Sollwert-Vorgabe erfolgt durch ein internes Potentiometer |
| Gehäusematerial | | Polycarbonat, transparenter Deckel |
| zulässige Umgebungstemperatur | °C | 0-50 |
| Schutzart | | IP 65 für das Hauptmodul, IP 20 für den Kanalsensor |
| Versorgungsspannung | V/Hz | 24 V AC, 15 bis 36 V DC |

ANSCHLUSSKLEMMENBELEGUNG

Relaisausgang: Als öffnender beziehungsweise schließender Kontakt zu programmieren (stromlos immer offen). Sollwert im Bereich von 10 bis 95 % rF frei einstellbar.

Max. 1 A Schaltleistung bei 24 V DC. Nur (!) Kleinspannung.

Kabelquerschnitt: maximal 1,5 mm² je Anschlussklemme.

Elektrischer Anschluss: 24 V AC, 15-36 V DC, Anschlussleitung nicht im Lieferumfang enthalten.

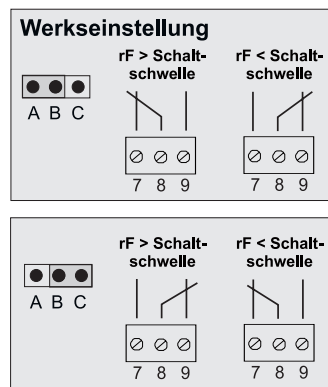
ZUBEHÖR

Zur Kombination mit 230 V Luftentfeuchtern ohne interne Kleinspannung:

NVZ-T-5: Niedervolt-Zuleitung 5 m, mit Hygrostatstecker und Leitungstrafo mit Koppelrelais, Art. F0100342

NVZ-T-10: Niedervolt-Zuleitung 10 m, mit Hygrostatstecker und Leitungstrafo mit Koppelrelais, Art. F0100343

Auswahlfunktion (Jumper):



| | |
|----|--|
| 70 | Istwert rF, abgedunkelt |
| 75 | Schaltschwelle rF, hell, nur während Einstellung |
| 80 | rF > Schwelle, blinkend |

