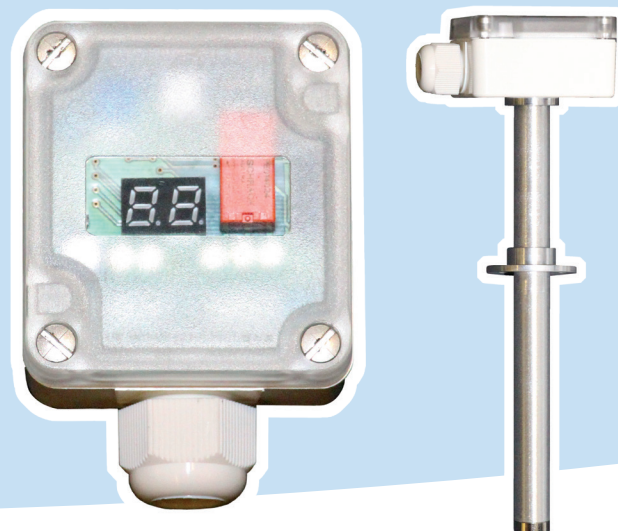


Kanalhygrostat

KH-W

- einstufiger Hygrostat mit frei einstellbarem Wechselkontakt
- Niedervoltausführung
- Digitalanzeige der relativen Luftfeuchte (rF)
- Blink-Visualisierung bei Sollwertüberschreitung



KH-W

Der elektronische Niedervolt-Hygrostat KH-W eignet sich zur Anzeige und einstufigen Regelung der relativen Luftfeuchtigkeit [%].

Ein frei einstellbarer potenzialfreier Kontakt (für Kleinspannung) ermöglicht die Ein/Aus-Schaltung eines Luftent- beziehungsweise Luftbefeuchters.

Die Anzeige der relativen Feuchte erfolgt über ein Digitaldisplay, wobei eine Sollwertüberschreitung durch ein Blinken des Displays signalisiert wird.

Die Sollwert-Einstellung selbst erfolgt intern mittels eines Potentiometers. Während der Einstellung wird der Sollwert durch das Display wiedergegeben.

GEHÄUSE

Der KH-W hat ein Polycarbonat-Gehäuse mit transparentem Deckel, durch den das Anzeigedisplay sichtbar ist.

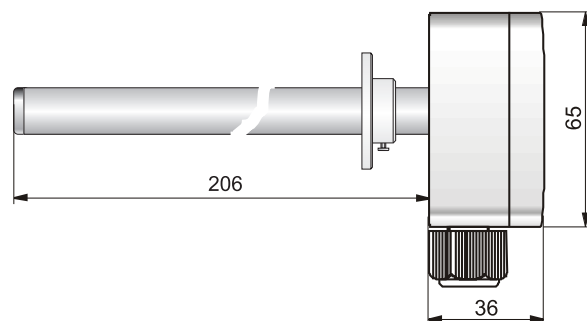
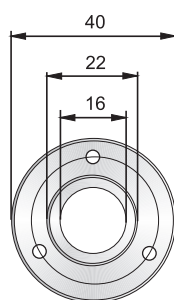
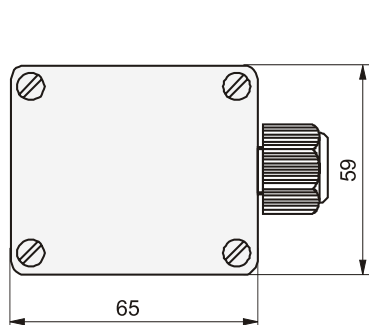
Der KH-W ist zur Kanalmontage vorgesehen.

SENSOR

Das Sensorrohr zur Kanalmontage beinhaltet Sensoren von den Herstellern Sensirion und Honeywell.

Die Sensoren sind mit einem Sinterfilter zum Schutz vor Stäuben ausgeführt.

Das kapazitive Feuchtemesselement hat einen Messbereich von 10 bis 95 % rF und gewährt in dem Bereich von 30 bis 70 % rF eine Genauigkeit von $< \pm 3$ % rF.



TECHNISCHE DATEN

SENSOR

Messbereich	10 bis 95 % relative Feuchte, kein Nebel
Arbeitsbereich Temperatur	0 bis 50 °C
Schaltdifferenz	3 % relative Feuchte, nicht einstellbar
Genauigkeit	$< \pm 3$ % rel. Feuchte über den Messbereich 30 bis 70 % rel. Feuchte
Sensordriftung	max. ± 1 % relative Feuchte pro Jahr
Kalibrierung	Jeder Sensor ist werksseitig kalibriert. Ein Kalibrierzertifikat kann erstellt werden (Mehrpreis).
Reaktionszeit t_{90}	< 60 s
Installation	Kanalmontage

ALLGEMEINE DATEN

Höhe / Breite / Tiefe	mm	65 / 59 / 242
Gewicht	kg	0,16
Display		rotes LCD-Display, zweistellig
weitere Visualisierung		Blinken bei Sollwert-Überschreitung, Sollwert-Anzeige bei Einstellung
Bedienung		Die Sollwert-Vorgabe erfolgt durch ein internes Potentiometer
Gehäusematerial		Polycarbonat, transparenter Deckel
zulässige Umgebungstemperatur	°C	0-50
Schutzart		IP 65 für das Hauptmodul, IP 20 für den Kanalsensor
Versorgungsspannung	V/Hz	24 V AC, 15 bis 36 V DC

ANSCHLUSSKLEMMENBELEGUNG

Relaisausgang: Als öffnender beziehungsweise schließender Kontakt zu programmieren (stromlos immer offen). Sollwert im Bereich von 10 bis 95 % rF frei einstellbar.

Max. 1 A Schaltleistung bei 24 V DC. Nur (!) Kleinspannung.

Kabelquerschnitt: maximal 1,5 mm² je Anschlussklemme.

Elektrischer Anschluss: 24 V AC, 15-36 V DC, Anschlussleitung nicht mit im Lieferumfang enthalten.

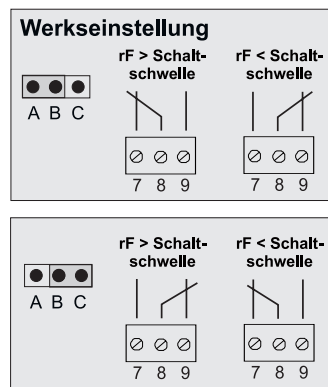
ZUBEHÖR

Zur Kombination mit 230 V Luftentfeuchtern ohne interne Kleinspannung:

NVZ-T-5: Niedervolt-Zuleitung 5 m, mit Hygrostatstecker und Leitungstrafo mit Koppelrelais, Art. F0100342

NVZ-T-10: Niedervolt-Zuleitung 10 m, mit Hygrostatstecker und Leitungstrafo mit Koppelrelais, Art. F0100343

Auswahlfunktion (Jumper):



70	Istwert rF, abgedunkelt
75	Schaltschwelle rF, hell, nur während Einstellung
80	rF > Schwelle, blinkend

