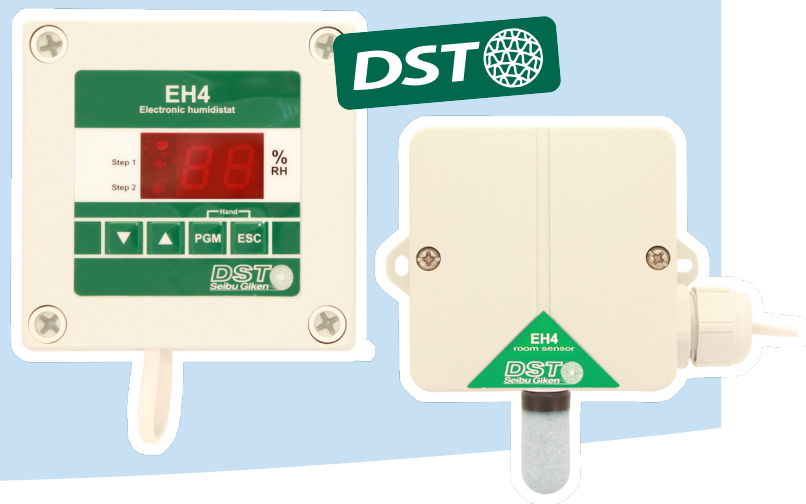


Hygrostat

EH4

- zweistufiger Hygrostat mit zwei einstellbaren Schließerkontakten
- LED-Visualisierung der aktiven Schaltstufen
- Anzeige der relativen Luftfeuchte durch ein Digitaldisplay
- optional mit Kanalsensor



EH4

Der elektronische Hygrostat EH4 eignet sich zur Anzeige und zweistufigen Regelung der relativen Luftfeuchtigkeit [%].

Zwei einstellbare potenzialfreie Kontakte mit je 16 A Schaltleistung ermöglichen die Regelung eines Luftentfeuchters in zwei Stufen, die Ein/Aus-Schaltung von zwei parallel betriebenen Ent- beziehungsweise Befeuchtern oder den kombinierten Betrieb eines Luftbefeuchters mit einem Luftentfeuchter.

Die Anzeige der relativen Feuchte erfolgt über ein Digitaldisplay. Die aktivierten Schaltstufen werden nebenbei über zwei LEDs visualisiert.

Bei Überschreitung eines ebenfalls programmierbaren Alarm-Sollwertes wird die Anzeige der relativen Feuchte blinkend wiedergegeben.

GEHÄUSE

Der EH4 hat ein Polycarbonat-Gehäuse, das mit dem Anzeigedisplay, vier laminierten Drucktasten zur Bedienung und zwei LEDs versehen ist.

Das Gehäuse ist zur Wandmontage vorgesehen. Optional kann der EH4 mit einem separaten Anzeigegehäuse geliefert werden (bitte vor einer Bestellung bekanntgeben).

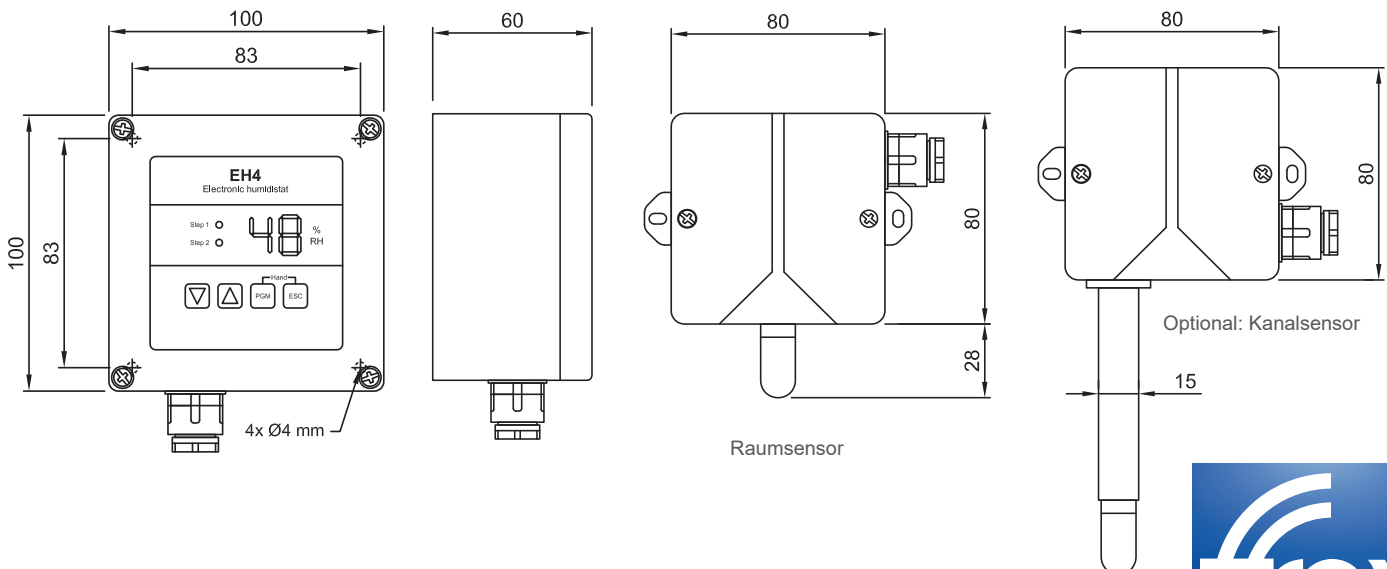
In diesem Fall ist das Display über ein RJ9-Kabel mit bis zu 50 m Länge mit dem Hauptmodul des Hygrostaten verbunden.

SENSOR

Das Sensorgehäuse mit kapazitivem Feuchtefühler ist standardgemäß als Raumsensor zur Aufputzmontage vorgesehen (optional als Kanalsensor lieferbar).

Das kapazitive Feuchtemesselement gewährt über den Messbereich von 0 bis 99 % rF eine Genauigkeit von $< \pm 2\%$ rF.

Die Standard-Kabellänge zwischen dem Grundmodul des EH4 und des Fühlergehäuses beträgt 3 m (RJ9).



TECHNISCHE DATEN

SENSOR

Messbereich	0 bis 99 % rel. Feuchte (kein Nebel), wobei 0 bis 2 % rF und 100 % rF als Fehler angezeigt werden (durch Blinken der Anzeige).
Genauigkeit	$< \pm 2$ % rel. Feuchte über den gesamten Messbereich
Sensordriftung	± 1 % rel. Feuchte bei 50 % relative Feuchte innerhalb von 5 Jahren
Kalibrierung	Jeder Sensor ist werksseitig kalibriert.
Reaktionszeit	30 Sekunden bei niedrigen Luftgeschwindigkeiten
Installation	3 m Sensorkabel, Aufputzmontage

ALLGEMEINE DATEN

Höhe / Breite / Tiefe	mm	100 / 100 / 60 (Sensorgehäuse: 80 / 80 / 50)
Gewicht	kg	0,6
Display		rotes LCD-Display, zweistellig
weitere Visualisierung		1x rote LED „Stufe 1 aktiv“ + 1x rote LED „Stufe 2 aktiv“
Bedienung		Die Bedienung und Programmierung erfolgt über vier laminierte Drucktasten. Eine Funktion HAND-Betrieb ermöglicht ein manuelles Schließen des ersten Kontaktes beziehungsweise beider Kontakte (jeweils bis zu 30 Minuten). Ebenfalls ist ein Öffnen beider Kontakte im HAND-Betrieb möglich.
Gehäusematerial		Polycarbonat
zulässige Umgebungstemperatur	°C	-20 bis 55
Schutzart		IP 44 für das Hauptmodul, IP 20 für den Aufputzfühler
Versorgungsspannung	V/Hz	230/50-60

ANSCHLUSSKLEMMENBELEGUNG

Relaisausgang 1: Als öffnender beziehungsweise schließender Kontakt zu programmieren (stromlos immer offen). Sollwert im Bereich von 3 bis 99 % rF, Schaltdifferenz im Bereich von 1 bis 50 % rF frei einstellbar. 16 A Schaltleistung bei ohmscher Last und 230 V/50 Hz, nicht (!) geeignet für Niederspannung

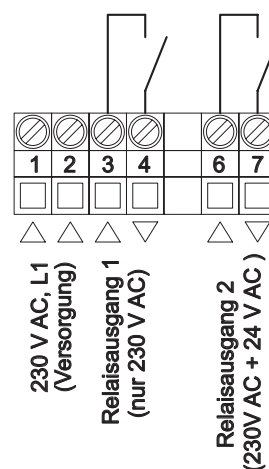
Relaisausgang 2: Als öffnender beziehungsweise schließender Kontakt zu programmieren (stromlos immer offen). Sollwert im Bereich von 3 bis 99 % rF, Schaltdifferenz im Bereich von 1 bis 50 % rF frei einstellbar. 16 A Schaltleistung bei ohmscher Last und 230 V/50 Hz, geeignet für Niederspannung (Steuerspannung, keine Leistung)

LED-Visualisierung: Die aktiven Stufen werden durch zwei LEDs angezeigt.

Alarm-Visualisierung: Alarm-Sollwert im Bereich von 3 bis 99 % rF bei fester Schaltdifferenz von 2 % rF einstellbar. Das Display blinkt bei Auslösung.

Kabelquerschnitt: maximal 1,5 mm² je Anschlussklemme

Elektrischer Anschluss: 230 V/50-60 Hz, Anschlussleitung nicht mit im Lieferumfang enthalten



Wir sind die deutsche Generalvertretung von:

