

Hygrostat

EH3 T2

Zur Anzeige, Übermittlung und Regelung von:

- relativer Feuchte [%]
- absoluter Feuchte [g/kg]
- Taupunkt [°C]
- gleitender Taupunkt [°C]
- Temperatur [°C/°F]
- Optional: Modbus RTU über RS-485 Serienanschluss



EH3 T2

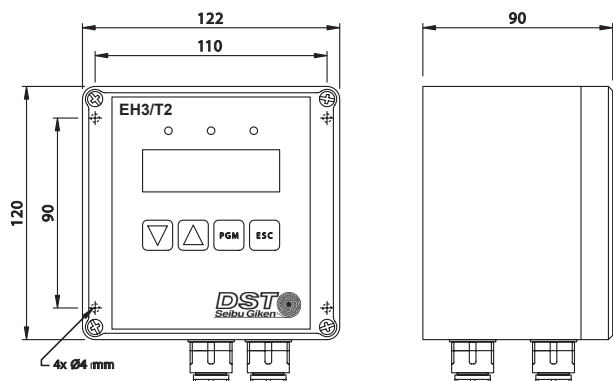
Der elektronische Feuchte- und Temperaturfühler EH3 T2 eignet sich zur wahlweisen Anzeige, Übermittlung und Regelung der relativen Luftfeuchtigkeit [%], der absoluten Feuchte [g/kg], des Taupunkts [°C] und der Lufttemperatur [°C]. Eine Besonderheit dabei ist die Möglichkeit der Regelung eines gleitenden Taupunktes in Abhängigkeit einer sich ändernden Oberflächentemperatur. Die Anzeige der Messwerte erfolgt über ein zweizeiliges Display mit Hintergrundbeleuchtung, so dass zwei der oben genannten Werte parallel angezeigt werden können.

Der EH3 T2 ist mit zwei frei belegbaren potenzialfreien Kontakten (Schaltleistung je 16 A) und zwei ebenfalls frei programmierbaren analogen Ausgängen ausgestattet (0/2-10 Volt beziehungsweise 0/4-20 mA).

Die potenzialfreien Schaltkontakte können in Abhängigkeit der Anzeigewerte unterschiedlich als öffnender oder schließender Kontakt programmiert und damit zur Feuchteregelung genutzt werden. Dabei sind Sollwert, Schaltdifferenz und Ansprechzeit einzeln einstellbar.

Als Quelle für die Analogausgänge steht einer der erwähnten vier Anzeigewerte (Ausgabebereich dabei wählbar) oder zwei ebenfalls enthaltene PI-Regler zur Verfügung, die sich unabhängig zueinander für zwei Regleraufgaben verwenden lassen.

Zur Alarmgebung sind zusätzlich eine rote Alarm-LED sowie ein Akustiksignalgeber vorhanden, die beide frei voneinander einstellbar sind.



GEHÄUSE

Der EH3 T2 hat ein Polycarbonat-Gehäuse zur Wandmontage, das mit dem zweizeiligen Display, vier laminierten Drucktasten und den Visualisierungs-LEDs versehen ist. Optional ist ein Einbaurahmen zum Schalttafeleinbau erhältlich (bitte vor einer Bestellung bekannt geben).

SENSOREN

Der Hauptsensor ist ein kombinierter Temperatur- und Feuchtefühler von Honeywell.

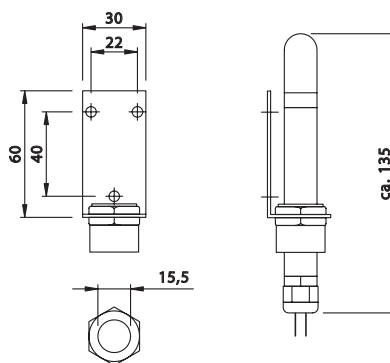
Das kapazitive Feuchtemesselement gewährt über den gesamten Messbereich von 0 bis 100 % rF eine Genauigkeit von $< \pm 2 \% \text{ rF}$. Die Sensordriftung über 5 Jahre liegt bei dem Ausgangswert von 50 % rF bei $\pm 1 \% \text{ rF}$.

Der Temperatursensor hat über den Messbereich von -30 bis $+80 \text{ }^\circ\text{C}$ eine Messgenauigkeit von $\pm 0,5 \text{ }^\circ\text{C}$.

Jeder Sensor wird mit einem Kalibrierprotokoll für 0 und 75,3 % rF geliefert. Nach einem eventuellen Sensortausch sind die Kalibrierwerte des neuen Fühlers über die Bedieneinheit des EH3 T2 einzugeben und die garantierte Anzeigegenauigkeit ist wieder hergestellt.

Die Kabellänge zwischen der Grundeinheit des EH3 T2 und des Hauptsensors beträgt 10 m. Optional ist der EH3 T2 mit 20 m Kabellänge lieferbar.

Zur Messung und Verarbeitung einer weiteren Temperatur (z. B. Oberflächentemperatur) kann ein zusätzlicher Temperaturfühler (Zubehör) mit dem EH3 T2 kombiniert werden.



TECHNISCHE DATEN

SENSOR

Messbereich	-30 °C bis +80 °C, 0 bis 100 % relative Feuchte (kein Nebel)
Genauigkeit	< ± 2 % rel. Feuchte und < ± 0,5 °C über den gesamten Messbereich
Sensordriftung	± 1 % rel. Feuchte bei 50 % rel. Feuchte innerhalb von 5 Jahren
Kalibrierung	Jeder Sensor wird mit einem Kalibrierprotokoll für 0 % und 75,3 % rel. Feuchte geliefert. Nach einem eventuellen Sensortausch sind die Kalibrierwerte des neuen Fühlers über die Bedieneinheit des EH3 einzugeben und die garantierte Anzeigegenauigkeit ist wieder hergestellt.
Reaktionszeit	30 Sekunden bei niedrigen Luftgeschwindigkeiten
Installation	10 m Sensorkabel und Sensorhalterung sind im Lieferumfang enthalten, 20 m optional

ALLGEMEINE DATEN

Höhe / Breite / Tiefe	mm	120 / 122 / 90
Gewicht	kg	0,7
Display		LCD-Display, zweireihig, mit Hintergrundbeleuchtung
weitere Visualisierung		1x grüne LED „normal“ + 1x rote LED „Alarm“ + 1x gelbe LED „PGM“
Bedienung		Die Bedienung und Programmierung erfolgt über vier laminierte Drucktasten.
Gehäusematerial		Polycarbonat
zulässige Umgebungstemperatur	°C	-20 bis 50
Schutzart		IP 65 für das Hauptmodul, IP 20 für den Feuchtfühler
Versorgungsspannung	V/Hz	230/50-60
Optional: Modbus-Schnittstelle		Modbus RTU über RS-485 Serienanschluss

ANSCHLUSSKLEMMENBELEGUNG UND ALARMGEBUNG

2x Relaisausgang: freie Zuordnung, entweder als öffnender oder schließender Kontakt zu programmieren (jedoch stromlos immer offen), freie Wahl von Sollwert, Schaltdifferenz und Ansprechzeit, potenzialfrei, 16 A Schaltleistung bei 230 V/50 Hz.

2x Analogausgang: freie Zuordnung, entweder wird jeweils einer der vier Anzeigewerte ausgegeben oder das Stellsignal eines der internen PI-Regler, Ausgangssignal wählbar zwischen 0/2-10 V oder 0/4-20 mA, Ausgabebereich frei skalierbar

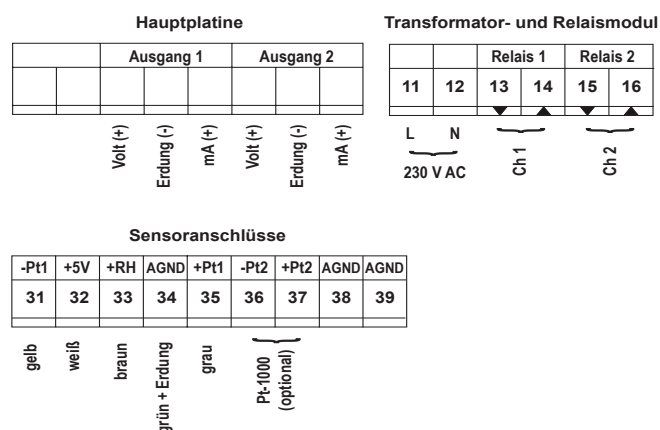
2x PI-Regler: freie Zuordnung, P- und I-Wert sowie Sollwert sind frei einstellbar

Kabelquerschnitt: max. 1,5 mm² je Anschlussklemme

Elektrischer Anschluss: 230 V/50-60 Hz, Anschlussleitung nicht mit im Lieferumfang enthalten

Alarm-LED: freie Zuordnung, freie Wahl von Alarmschwellwert, Schaltdifferenz und Ansprechzeit

Alarm-Akkustikmeldung: freie Zuordnung, freie Wahl von Alarmschwellwert, Schaltdifferenz und Ansprechzeit



Wir sind die deutsche Generalvertretung von:

