

Rotorkassetten für die Klima- und Lüftungstechnik Consorb/Recusorb

RU-060 BIS RU-102

4 - 49 kg/h

Entfeuchtungsleistung (ca.)
bei 20°C und 60 % rF, Recusorb mit einer
Regenerationstemperatur von 140°C

700 - 6.800 m³/h

Trockenluftmenge, nominal



ROTORKASSETTEN RU

Die qualitativ hochwertigen Adsorptionsrotorkassetten aus Edelstahl sind für die Integration in lufttechnischen Anlagen vorgesehen.

Sie kommen dann zur Anwendung, wenn ein Standard-Luftentfeuchter unpassend ist oder der Spezifikation nicht gerecht werden kann. Mit der Seibu Giken Rotorkassette können komplette Klimasysteme entworfen und nahezu alle Anforderungen erfüllt werden.

AUSSTATTUNG

Die Rotoreinheit hat ein Gehäuse aus Edelstahl (AISI 304), das den Seibu Giken-Silicagel-Rotor, den Rotorantrieb mit einer Riemenspannvorrichtung, die Radial- und die Umfangsdichtungen beinhaltet. Optional sind ein interner Spülluft-Bypass und eine Rotationsüberwachung erhältlich.

INTEGRIERBARKEIT

Die Rotorkassetten der Baureihe RU sind zur direkten Montage in ein Gehäuse eines Lüftungsgerätes konzipiert.

Sie können für die Entfeuchtungsprinzipien Recusorb und Consorb konfiguriert werden. Letzteres erlaubt eine Aufteilung der Sektionen „Prozess“ und „Regeneration“ von 75:25 oder 60:40.

Die Lage der Sektionen ist dabei frei konfigurierbar.

ENTFEUCHTUNGSROTOR

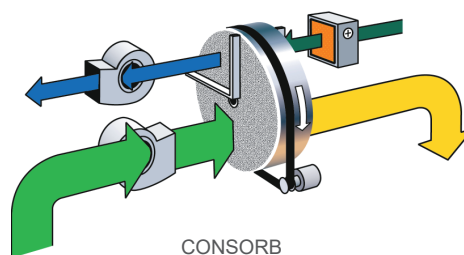
Alle DST-Adsorptionstrockner sind mit dem patentierten Silicagel-Rotor des japanischen Herstellers Seibu Giken ausgerüstet und garantieren eine hohe Entfeuchtungskapazität und Wirtschaftlichkeit.

Der Seibu Giken-Silicagel-Rotor:

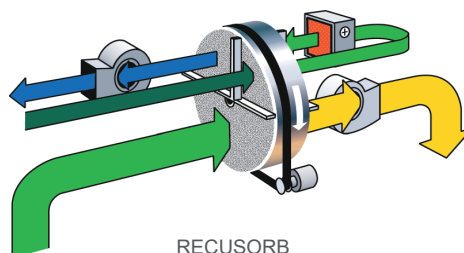
- hat keinen Trockenmittelverlust und keinen lungengängigen Abrieb
- ist waschbar, kann mit zu 100 % gesättigter Luft beaufschlagt werden
- wirkt nicht korrosiv
- ist ungiftig und nicht entflammbar
- wirkt bakterienhemmend
- hat eine lange Lebenszeit

Optionale Rotormaterialien:

- Ausführung „H“: mit keimtötender Rotoroberfläche
- Ausführung „CI“: Rotormaterial absolut silikonfrei
- SZCR: Molekularsieb-Variante



CONSORB



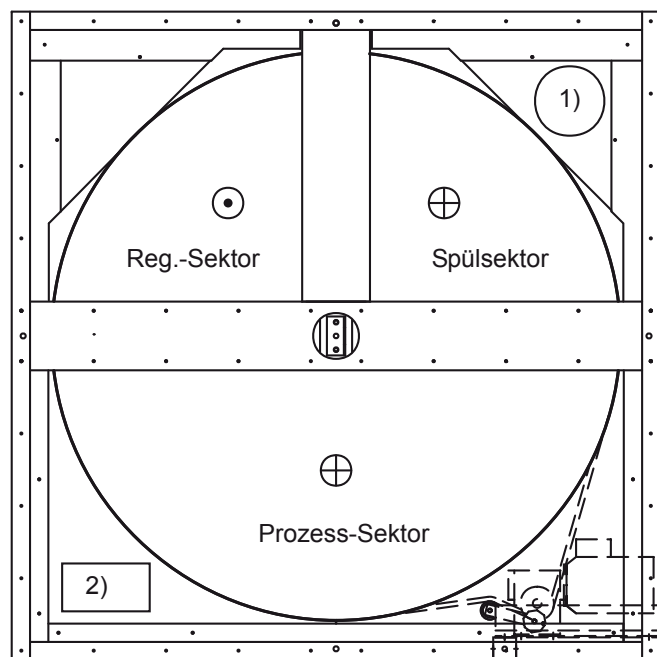
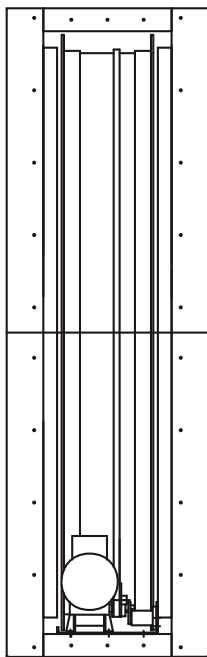
RECUSORB

TECHNISCHE DATEN

ROTORKASSETTE	TROCKENLUFTSTROM, EMPFOHLEN 1)	ABMESSUNGEN	GEWICHT	ROTORFLÄCHE
	[m ³ /h]	[H / B / T]	[kg]	[m ²]
RU-060	700	700 / 700 / 290	40	0,22
RU-061	1.300	700 / 700 / 340	45	0,22
RU-062	2.300	700 / 700 / 440	57	0,22
RU-081	2.800	920 / 920 / 340	73	0,42
RU-082	4.400	920 / 920 / 440	85	0,42
RU-101	4.500	1.220 / 1.220 / 340	99	0,68
RU-102	6.800	1.220 / 1.220 / 440	120	0,68

1) Volumenstrom angegeben bei einer Dichte von 1,2 kg/m³, ergibt in Verbindung mit dem RECUSORB-Prinzip, einer Regenerationstemperatur von 140°C und bei 20°C und 60%rF ein delta-x von ca. 6 g/kg.

ZEICHNUNG



- 1) optionaler Spülluft-Bypass (nur RECUSORB)
- 2) optionale Motorposition