

Adsorptionstrockner Recusorb

RL-71R /-71LR

13 - 17 kg/h

Entfeuchtungsleistung
bei 20 °C und 60 % rF

2.500 - 3.200 m³/h

Trockenluftmenge, angegeben
bei 400 Pa externer Pressung



ADSORPTIONSTROCKNER RL-71R /-71LR

Die Adsorptionstrockner der Serie RL basieren auf einer kontinuierlich und parallel ablaufenden Wasserbeladung (Adsorption) und -abstreifung (Regeneration) des Entfeuchtungsrotors.

Die im Prozessluftsektor vom Rotor aufgenommene Feuchte wird durch die kontinuierliche Rotordrehung in den beheizten Regenerationsbereich gebracht, wo die Abstreifung des Wasserdampfes durch Warmluft im Gegenstrom erfolgt.

Die eintretende Regenerationsluft nimmt in dem extra angeordneten Spülluftsektor des RECUSORB-Prinzips die gespeicherte Wärme des Rotormaterials auf und wird damit vorgewärmt und teilentfeuchtet. Durch diese integrierte Wärmerückgewinnung reduziert sich der spezifische Energieverbrauch, der Rotor wird besser regeneriert und die erzeugte Trockenluft ist trockener und kühler als bei anderen Systemen.

AUSSTATTUNG

Der Luftentfeuchter RL-71R /-71LR hat ein Gehäuse aus gebürstetem Edelstahl (AISI 304). Die Einheit umfasst Entfeuchtungsrotor, Luftfilter, Ventilator, Regenerationsheizung und die elektrische Ausstattung.

ENTFEUCHTUNGSROTOR

Alle DST-Adsorptionstrockner sind mit dem D-MAX Silicagel-Rotor des japanischen Herstellers Seibu Giken ausgerüstet und garantieren eine hohe Entfeuchtungskapazität und Wirtschaftlichkeit.

Der Seibu Giken-Silicagel-Rotor:

- hat keinen Trockenmittelverlust und keinen lungengängigen Abrieb
- ist waschbar, kann mit zu 100 % gesättigter Luft beaufschlagt werden
- wirkt nicht korrosiv
- ist ungiftig und nicht entflammbar
- wirkt bakterienhemmend
- hat eine lange Lebenszeit

LUFTFILTER

Zwei Luftfilter der Güte F7 schützen den Entfeuchter vor schädlichen Staubmengen. Die Luftfilter sind schnell und einfach ohne Spezialwerkzeug auswechselbar.

VENTILATOREN

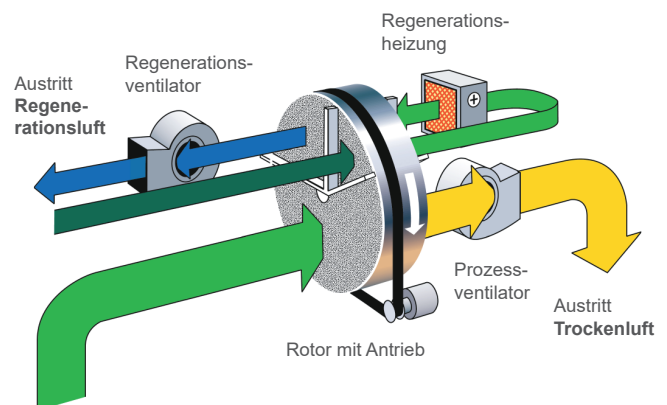
Zwei eigenständige Radialventilatoren für die Trocken- und Regenerationsluft sorgen für die erforderlichen Luftmengen. Die Ventilatoren werden direkt von dreiphasigen Wechselstrommotoren angetrieben.

REGENERATIONSHEIZUNG

Der Regenerationserhitzer ist als elektrische Widerstandsheizung (3 x 400 V) mit thermostatischer Absicherung ausgeführt und ist in zwei Stufen schaltbar. Optional zur Widerstandsheizung ist eine Dampfversion erhältlich.

ELEKTRISCHE AUSSTATTUNG

Die elektrische Ausrüstung besteht im Wesentlichen aus Hauptschalter, Sicherungsautomaten, Motorschutzschalter, Lastschützen und Relais, Steuertrafo, Thermostaten, Reihenklempen und den Bedienelementen.



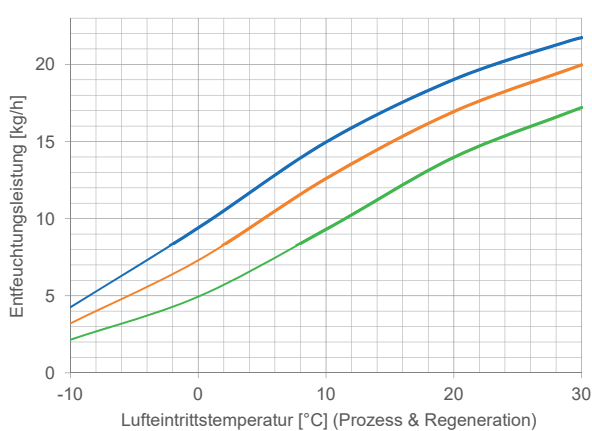
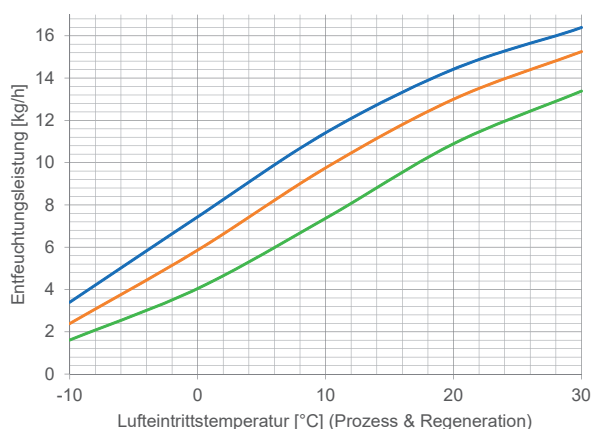
TECHNISCHE DATEN

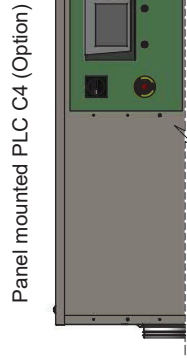
ADSORPTIONSTROCKNER TYP		RL-71R	RL-71LR
Entfeuchtungsleistung ¹⁾	kg/h	13	17
Trockenluftmenge, nominal (Prozess) ²⁾	m ³ /h	2.500	3.200
Pressung der Trockenluft, extern verfügbar	Pa	400	200
Feuchtluftmenge, nominal (Regeneration) ²⁾	m ³ /h	800	1.000
Pressung der Feuchtluft, extern verfügbar	Pa	300	200
Leistung der Regenerationsheizung	kW	12,5 + 4,5	16 + 8
Gesamtanschlussleistung	kW	20,3	28,1
elektrischer Anschluss	V/Hz	3x400 / 50	3x400 / 50
max. Absicherung bei 3x 400V/50Hz	A	40	50
Höhe/Breite/Tiefe (jeweils über alles)	mm	1.247/1.136/793	1.247/1.136/793
Gewicht	kg	190	196

1) Gültig bei Luft-Eintrittszuständen von 20 °C und 60 % rF. Bei abweichenden Eintrittszuständen kann die Entfeuchtungsleistung mit Hilfe der unten angeführten Korrekturdiagramme ermittelt werden.

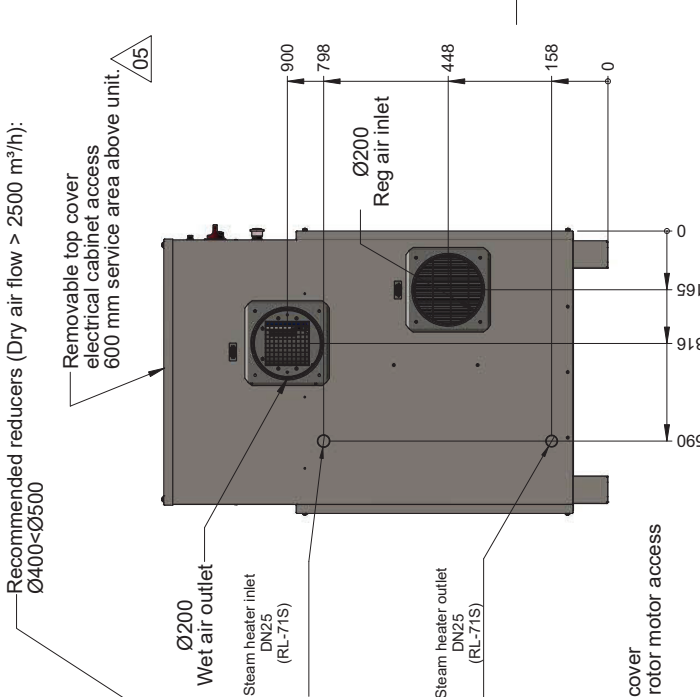
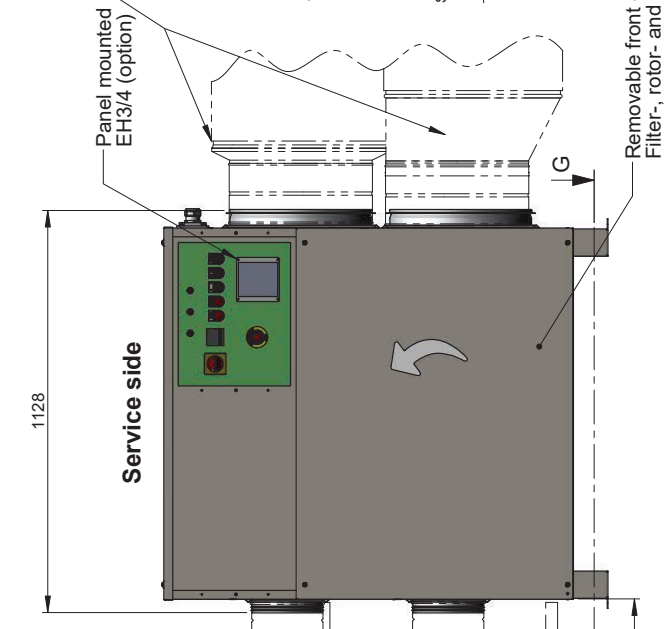
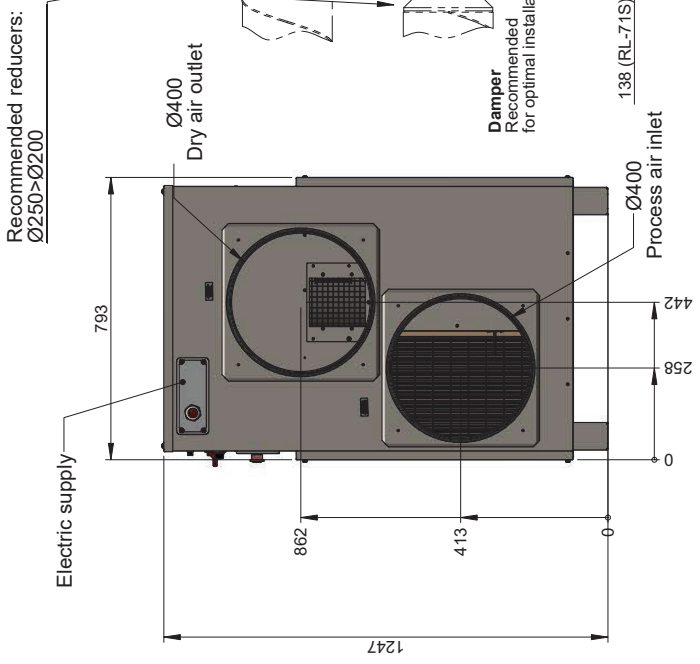
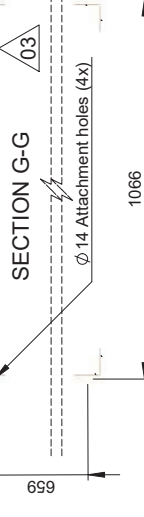
2) bei Luftdichte 1,2 kg/m³

LEISTUNGSDIAGRAMME





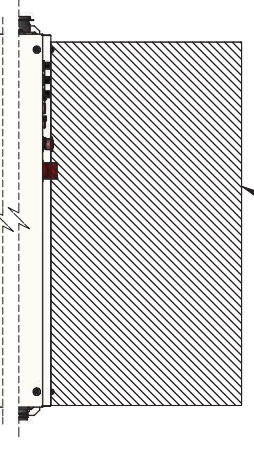
Panel mounted PLC C4 (Option)



Packaging dimensions:
 WxDxH = 1350x950x1410
 Weight ~ 232 kg

Recommended reducers (Dry air flow > 2500 m³/h):
 $\phi 400 > \phi 500$

REV.	DESCRIPTION	DATE	APPROVED
01	Drawing layout improved	2012-12-17	EL
02	Drawing info added	2013-01-10	EL
03	Mass properties corrected and attachment holes view added.	2013-07-26	EL
04	Drawing updated to include heater options LR and S. Packaging dimensions and weight added.	2013-11-13	EL
05	Service area information added	2014-08-26	EL
06	Detail view added	2014-12-19	EL
07	New feet design. Option "PLC C4" added.	2015-11-02	EL
08	Packaging dimensions revised	2016-06-09	EL
09	3D view revised	2016-06-29	EL
10	Position of dry air- and wet air outlets changed	2020-02-12	EL



DST
Seibu Giken

Dimension drawing
 RL-71 R/R ICE/LR/S/IS ICE

Drawing no
DST04470

Rev
10

Drawn by
Erik Lundqvist

Drawn by
EL

Approved by
EL

Date
2012-11-21

Date
2020-02-12

Scale
1:15

Format
A3

Sheet/Sheet
10

Rev Part
10

Weight (kg)
195.000

Seibu Giken DST AB
 +46 8 445 77 20
 www.dst-sg.com

Service area = 1050 x 1000

This document and its contents are the exclusive property of DST Seibu Giken and must not be copied, reproduced, transmitted or communicated to any other party or used for purposes not expressly permitted by us.