

Adsorptionstrockner Recusorb

R-060BR

4,6 kg/h

Entfeuchtungsleistung
bei 20 °C und 60 % rF

1.000 m³/h

Trockenluftmenge, angegeben
bei 200 Pa externer Pressung



ADSORPTIONSTROCKNER R-060BR

Die Adsorptionstrockner der Serie R basieren auf einer kontinuierlich und parallel ablaufenden Wasserbeladung (Adsorption) und -abstreifung (Regeneration) des Entfeuchtungsrotors.

Die im Prozessluftsektor vom Rotor aufgenommene Feuchte wird durch die kontinuierliche Rotordrehung in den beheizten Regenerationsbereich gebracht, wo die Abstreifung des Wasserdampfes durch Warmluft im Gegenstrom erfolgt.

Die eintretende Regenerationsluft nimmt in dem extra angeordneten Spülluftsektor des RECUSORB-Prinzips die gespeicherte Wärme des Rotormaterials auf und wird damit vorgewärmt und teilentfeuchtet. Durch diese integrierte Wärmerückgewinnung reduziert sich der spezifische Energieverbrauch, der Rotor wird besser regeneriert und die erzeugte Trockenluft ist trockener und kühler als bei anderen Systemen.

AUSSTATTUNG

Der Luftentfeuchter R-060BR hat ein Gehäuse aus gebürstetem Edelstahl (AISI 304). Die Einheit umfasst Entfeuchtungsrotor, Luftfilter, Ventilator, Regenerationsheizung und die elektrische Ausstattung.

ENTFEUCHTUNGSROTOR

Alle DST-Adsorptionstrockner sind mit dem D-MAX Silicagel-Rotor des japanischen Herstellers Seibu Giken ausgerüstet und garantieren eine hohe Entfeuchtungskapazität und Wirtschaftlichkeit.

Der Seibu Giken-Silicagel-Rotor:

- hat keinen Trockenmittelverlust und keinen lungengängigen Abrieb
- ist waschbar, kann mit zu 100 % gesättigter Luft beaufschlagt werden
- wirkt nicht korrosiv
- ist ungiftig und nicht entflammbar
- wirkt bakterienhemmend
- hat eine lange Lebenszeit

LUFTFILTER

Zwei Luftfilter der Güte G4 schützen den Entfeuchter vor schädlichen Staubmengen. Die Luftfilter sind schnell und einfach ohne Spezialwerkzeug auswechselbar.

VENTILATOREN

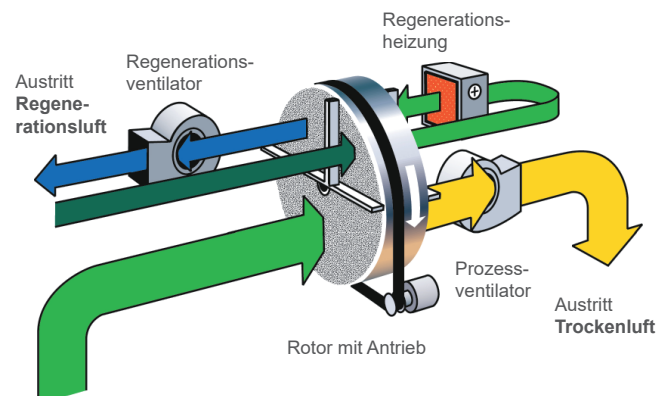
Zwei eigenständige Radialventilatoren für die Trocken- und Regenerationsluft sorgen für die erforderlichen Luftmengen. Die Ventilatoren werden direkt von dreiphasigen Wechselstrommotoren angetrieben.

REGENERATIONSHEIZUNG

Der Regenerationserhitzer ist als elektrische Widerstandsheizung (3 x 400 V) mit thermostatischer Absicherung ausgeführt und ist in zwei Stufen schaltbar.

ELEKTRISCHE AUSSTATTUNG

Die elektrische Ausrüstung besteht im Wesentlichen aus Hauptschalter, Sicherungsautomaten, Motorschutzschalter, Lastschützen und Relais, Steuertrafo, Thermostaten, Reihenklempen und den Bedienelementen.



TECHNISCHE DATEN

ADSORPTIONSTROCKNER TYP

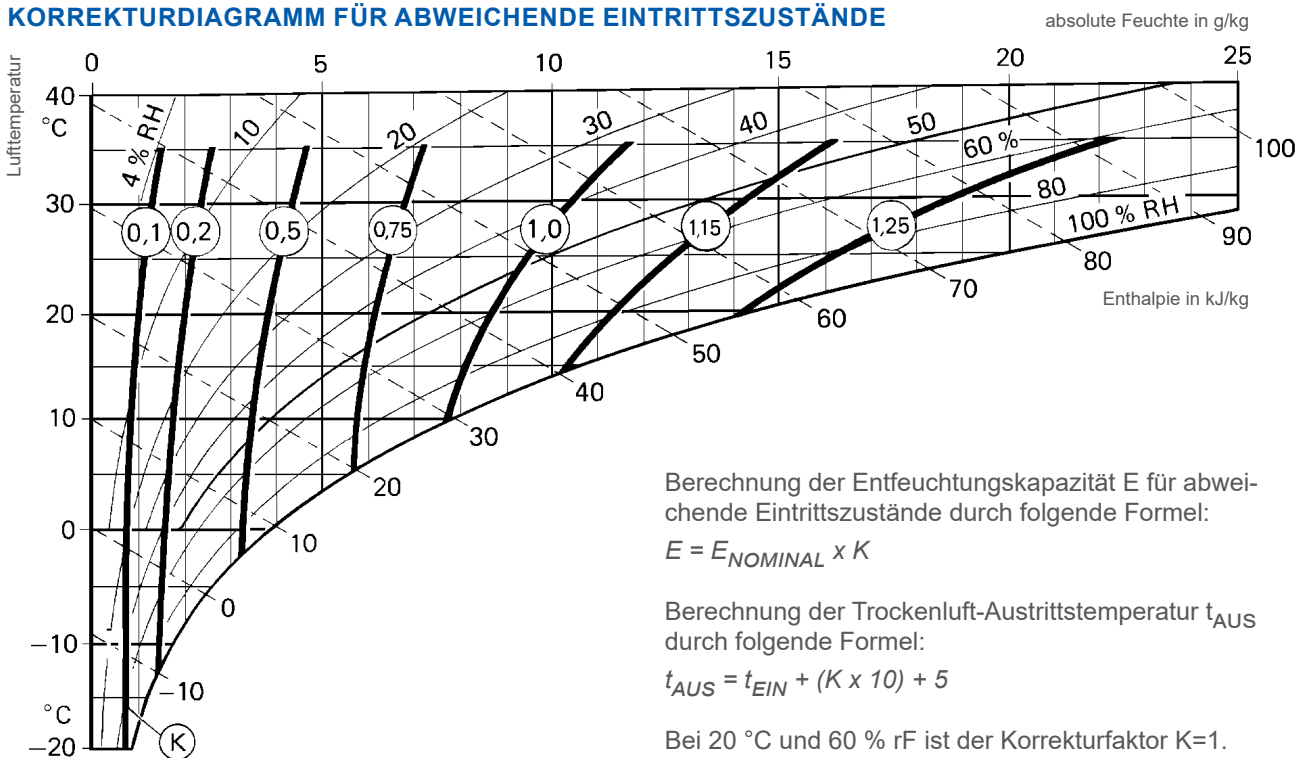
R-060BR

Entfeuchtungsleistung ¹⁾	kg/h	4,6		
Trockenluftmenge, nominal (Prozess) ²⁾	m ³ /h	1.000		
Pressung der Trockenluft, extern verfügbar	Pa	200		
Feuchtluftmenge, nominal (Regeneration) ²⁾	m ³ /h	250		
Pressung der Feuchtluft, extern verfügbar	Pa	50		
Leistung der Regenerationsheizung	kW	3 + 3		
Gesamtanschlussleistung	kW	6,7		
elektrischer Anschluss	V/Hz	3x400 / 50		
max. Absicherung bei 3x 400V/50Hz	A	16		
Höhe/Breite/Tiefe (jeweils über alles)	mm	1.100 / 400 / 680		
Gewicht	kg	63		

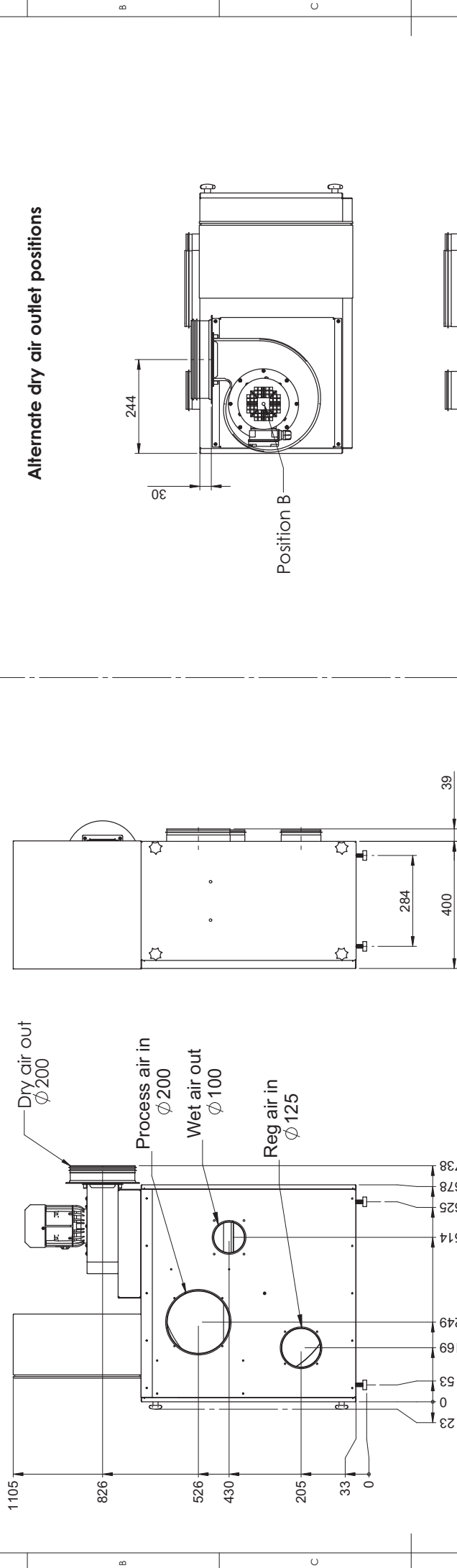
1) Gültig bei Luft-Eintrittszuständen von 20 °C und 60 % rF. Bei abweichenden Eintrittszuständen kann die Entfeuchtungsleistung mit Hilfe des unten angeführten Korrekturdiagrammes ermittelt werden.

2) bei Luftdichte 1,2 kg/m³

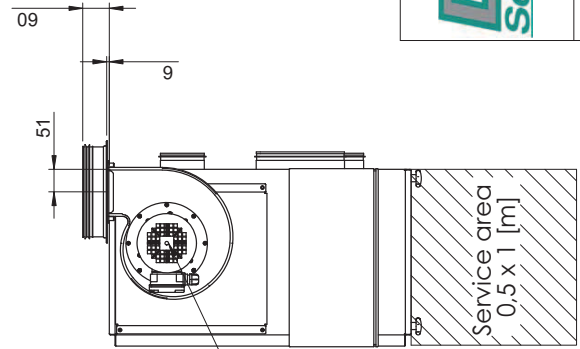
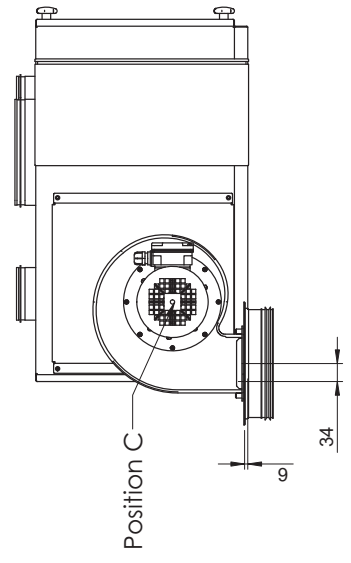
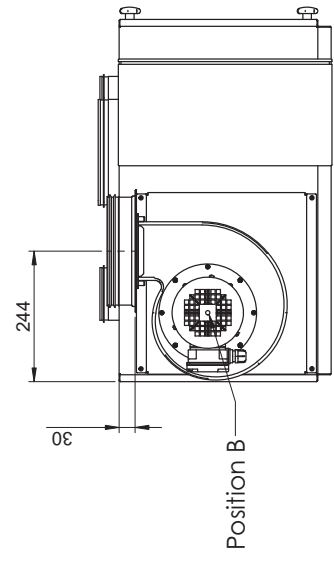
KORREKTURDIAGRAMM FÜR ABWEICHENDE EINTRITTSZUSTÄNDE



REV. / DESCRIPTION		DATE	APPROVED
01	Views for alternate dry air fan positions added	2014-11-17	EL



Alternate dry air outlet positions



Packing Dimensions:
WXHD = 600 x 800 x 1175

This document and its contents are the exclusive property of DST Seibu Giken and must not be copied, reproduced, transmitted or communicated to any other party or used for purposes not expressly permitted by us.



Designed by	Catarina S	Date	2013-11-28
Drawn by	Catarina S	Date	2013-11-28
Material		Thickness	t=
Status	Construction	ISO	2768-1m
Scale	1:12	Format	A3
	1/1	Rev Part	01
		Weight (kg)	63.000

Title/Description	
Installationsritning R-060BR	
Installation drawing R-060BR	
Drawing no	DST05292
Rev	01+