

Adsorptionstrockner Recusorb

DR-010B

0,5 kg/h

Entfeuchtungsleistung
bei 20 °C und 60 % rF

190 m³/h

Trockenluftmenge, nominal



ADSORPTIONSTROCKNER DR-010B

Die Adsorptionstrockner der Serie DR basieren auf einer kontinuierlich und parallel ablaufenden Wasserbeladung (Adsorption) und -abstreifung (Regeneration) des Entfeuchtungsrotors.

Die im Prozessluftsektor vom Rotor aufgenommene Feuchte wird durch die kontinuierliche Rotordrehung in den beheizten Regenerationsbereich gebracht, wo die Abstreifung des Wasserdampfes durch Warmluft im Gegenstrom erfolgt.

Die eintretende Regenerationsluft nimmt in dem extra angeordneten Spülluftsektor des RECUSORB-Prinzips die gespeicherte Wärme des Rotormaterials auf und wird damit vorgewärmt und teilentfeuchtet. Durch diese integrierte Wärmerückgewinnung reduziert sich der spezifische Energieverbrauch, der Rotor wird besser regeneriert und die erzeugte Trockenluft ist trockener und kühler als bei anderen Systemen.

AUSSTATTUNG

Der Luftentfeuchter DR-010B hat ein Gehäuse aus gebürstetem Edelstahl (AISI 304). Die Einheit umfasst Entfeuchtungsrotor, Luftfilter, Ventilator, Regenerationsheizung und die elektrische Ausstattung.

ENTFEUCHTUNGSROTOR

Alle DST-Adsorptionstrockner sind mit dem D-MAX Silicagel-Rotor des japanischen Herstellers Seibu Giken ausgerüstet und garantieren eine hohe Entfeuchtungskapazität und Wirtschaftlichkeit.

Der Seibu Giken-Silicagel-Rotor:

- hat keinen Trockenmittelverlust und keinen lungengängigen Abrieb
- ist waschbar, kann mit zu 100 % gesättigter Luft beaufschlagt werden
- wirkt nicht korrosiv
- ist ungiftig und nicht entflammbar
- wirkt bakterienhemmend
- hat eine lange Lebenszeit

LUFTFILTER

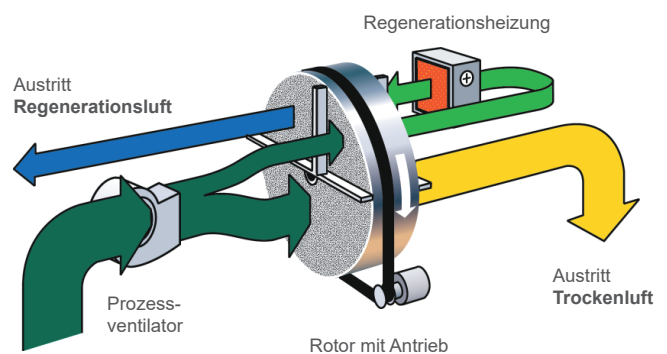
Ein Luftfilter der Güte G4 schützt den Entfeuchter vor schädlichen Staubmengen. Der Luftfilter ist schnell und einfach ohne Spezialwerkzeug auswechselbar.

VENTILATOR

Ein gemeinsamer Radialventilator für die Trocken- und Regenerationsluft sorgt für die erforderliche Luftmenge. Der Ventilator wird direkt von einem einphasigen Wechselstrommotor angetrieben.

REGENERATIONSHIIZUNG

Der elektrische Regenerationserhitzer ist als selbstregelnde, überhitzungssichere PTC-Heizung ausgeführt. So kann durch eine Drosselung der Regenerationsluftmenge die Heizleistung der jeweiligen Entfeuchtungsaufgabe angepasst werden. Ein serienmäßig vorhandenes Ampèremeter dient dabei zur richtigen Einstellung.



TECHNISCHE DATEN

ADSORPTIONSTROCKNER TYP

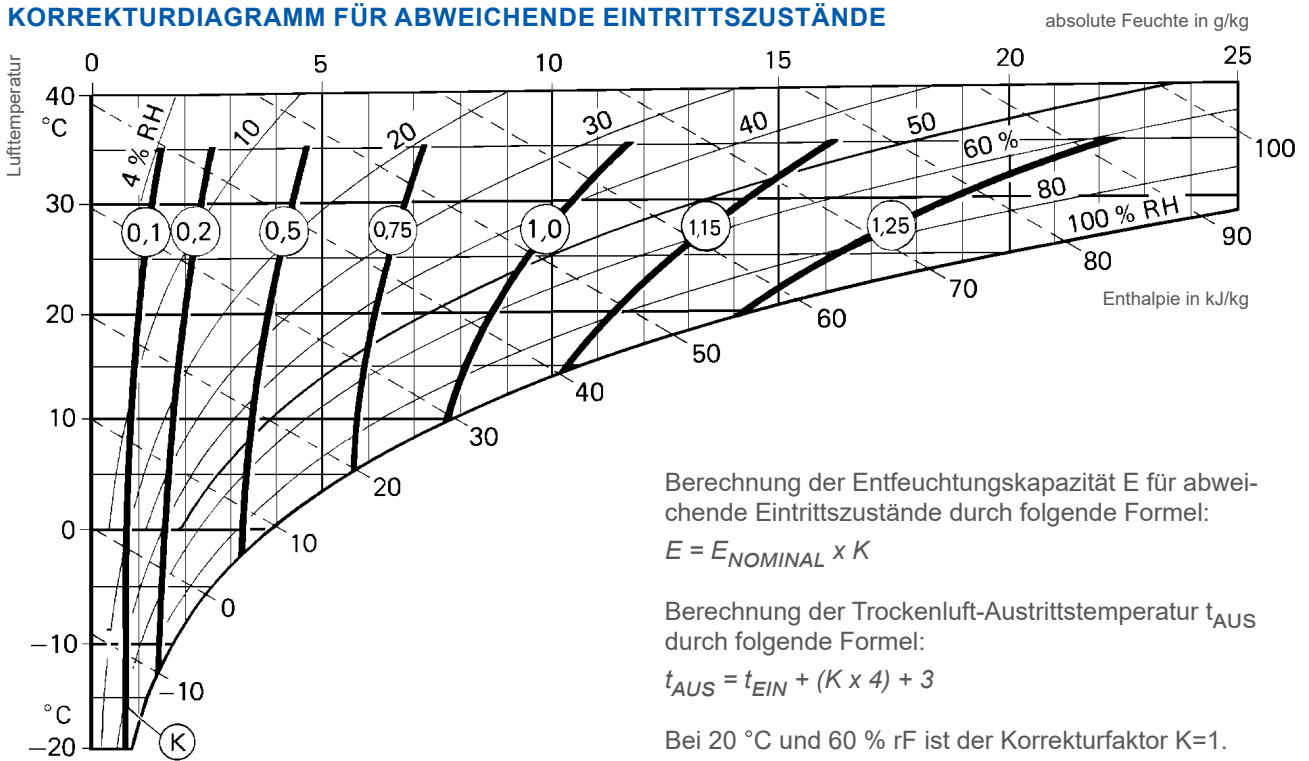
DR-010B

Entfeuchtungsleistung ¹⁾	kg/h	0,5		
Trockenluftmenge, nominal (Prozess) ²⁾	m ³ /h	190		
Pressung der Trockenluft, extern verfügbar	Pa	freier Auslass		
Feuchtluftmenge, nominal (Regeneration) ²⁾	m ³ /h	40		
Pressung der Feuchtluft, extern verfügbar	Pa	freier Auslass		
max. Stromaufnahme des Erhitzers	A	3		
Gesamtanschlussleistung	kW	0,9		
elektrischer Anschluss	V/Hz	230 / 50		
max. Absicherung bei 1x 230V/50Hz	A	10		
Höhe/Breite/Tiefe (jeweils über alles)	mm	521 / 328 / 262		
Gewicht	kg	12		

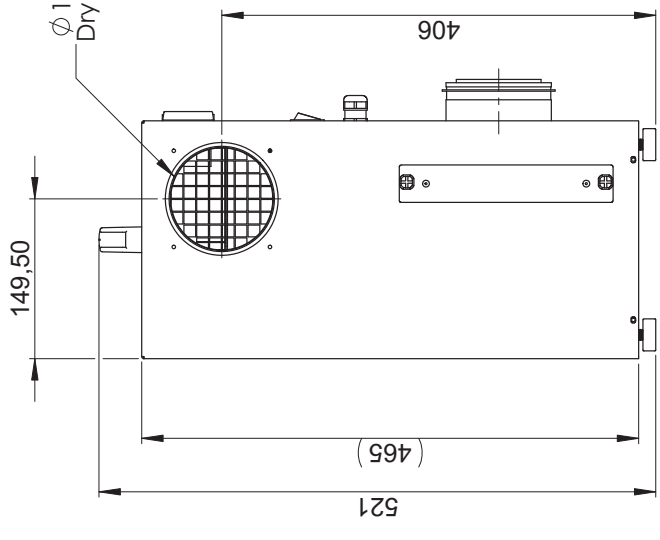
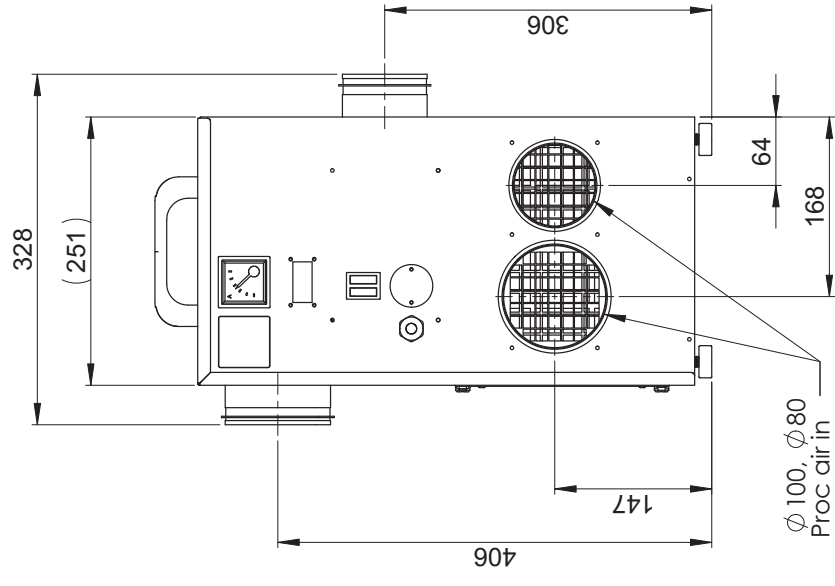
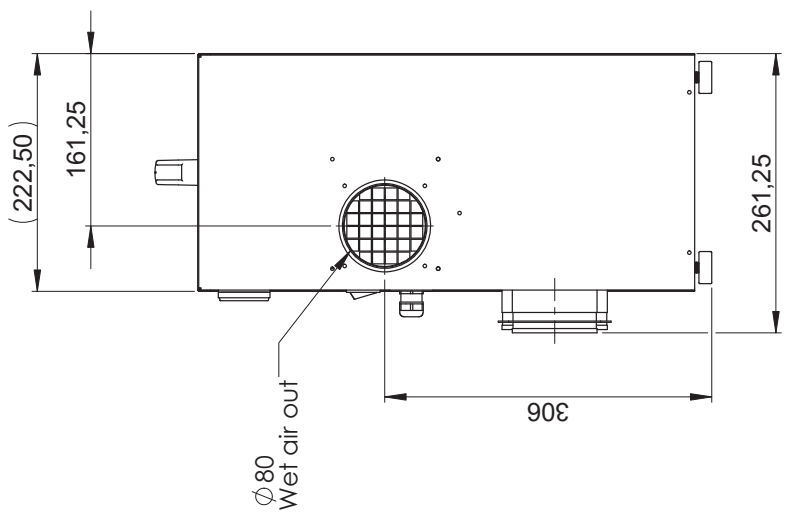
1) Gültig bei Luft-Eintrittszuständen von 20 °C und 60 % rF. Bei abweichenden Eintrittszuständen kann die Entfeuchtungsleistung mit Hilfe des unten angeführten Korrekturdiagrammes ermittelt werden.

2) bei Luftdichte 1,2 kg/m³


KORREKTURDIAGRAMM FÜR ABWEICHENDE EINTRITTSZUSTÄNDE



REVISIONS			
REV.	DESCRIPTION	DATE	APPROVED
01	Updated unit weight	2012-12-07	SO



This document and its contents are the exclusive property of DST Seibu Giken and must not be copied, reproduced, transmitted or communicated to any other party or used for purposes not expressly permitted by us.

	Drawn by Stefan O	Date 2012-12-03	Title/Description Dimensionsritning Dimension drawing
	Drawn by Stefan O	Date 2012-12-03	Drawing no DST04472
Scale 1:5	Format A3	Sheet/Sheet 1/4	Rev 01
Status Construction	Tolerance ISO 2768-1m	Thickness t=	DR-010B
Seibu Giken DST AB +46 8 445 77 20 www.dst-sg.com		Material t=	Rev Part 01 12