

Adsorptionstrockner Consorb

DC-20 & DC-30T 10A / 16A

1,1 - 1,5 kg/h

Entfeuchtungsleistung
bei 20 °C und 60 % rF

310 - 400 m³/h

Trockenluftmenge, angegeben
bei 85 - 100 Pa externer Pressung



ADSORPTIONSTROCKNER DC-20 & DC-30 T10A / T16A

Die Adsorptionstrockner der Serie DC basieren auf einer kontinuierlich und parallel ablaufenden Wasserbeladung (Adsorption) und -abstreifung (Regeneration) des Entfeuchtungsrotors.

Die im Prozessluftsektor vom Rotor aufgenommene Feuchte wird durch die kontinuierliche Rotordrehung in den beheizten Regenerationsbereich gebracht, wo die Abstreifung des Wasserdampfes durch Warmluft im Gegenstrom erfolgt.

AUSSTATTUNG

Der Luftentfeuchter DC-20/30T hat ein Gehäuse aus gebürstetem Edelstahl (AISI 304). Die Einheit umfasst Entfeuchtungsrotor, Luftfilter, Ventilatoren, Regenerationsheizung und die elektrische Ausstattung.

ENTFEUCHTUNGSROTOR

Alle DST-Adsorptionstrockner sind mit dem D-MAX Silicagel-Rotor des japanischen Herstellers Seibu Giken ausgerüstet und garantieren eine hohe Entfeuchtungs-kapazität und Wirtschaftlichkeit.

Der Seibu Giken-Silicagel-Rotor:

- hat keinen Trockenmittelverlust und keinen lungengängigen Abrieb
- ist waschbar, kann mit zu 100 % gesättigter Luft beaufschlagt werden
- wirkt nicht korrosiv
- ist ungiftig und nicht entflammbar
- wirkt bakterienhemmend
- hat eine lange Lebenszeit

LUFTFILTER

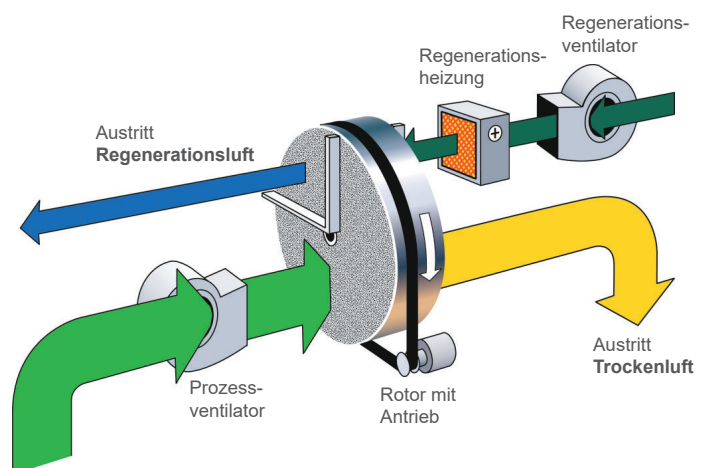
Zwei Luftfilter der Güte G4 schützen den Entfeuchter vor schädlichen Staubmengen. Die Luftfilter sind schnell und einfach ohne Spezialwerkzeug auswechselbar.

VENTILATOREN

Zwei eigenständige Radialventilatoren für die Trocken- und Regenerationsluft sorgen für die erforderlichen Luftmengen. Die Ventilatoren werden direkt von einphasigen Wechselstrommotoren angetrieben.

REGENERATIONSHHEIZUNG

Der elektrische Regenerationserhitzer ist als selbstregelnde, überhitzungssichere PTC-Heizung ausgeführt. So kann durch eine Drosselung der Regenerationsluftmenge die Heizleistung der jeweiligen Entfeuchtungsaufgabe angepasst werden. Ein serienmäßig vorhandenes Ampèremeter dient dabei zur richtigen Einstellung.



TECHNISCHE DATEN

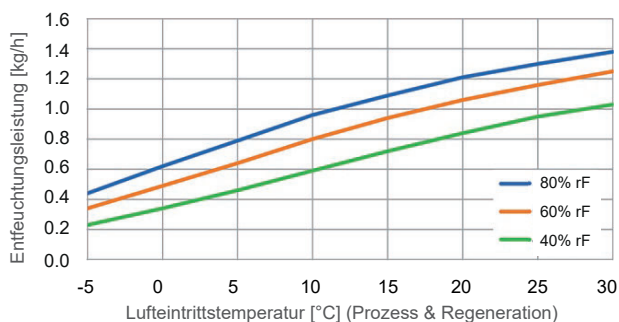
ADSORPTIONSTROCKNER TYP		DC-20	DC-30 T10A	DC-30 T16A
Entfeuchtungsleistung ¹⁾	kg/h	1,1	1,3	1,5
Trockenluftmenge, nominal (Prozess) ²⁾	m ³ /h	310	400	400
Pressung der Trockenluft, extern verfügbar	Pa	100	85	100
Feuchtluftmenge, nominal (Regeneration) ²⁾	m ³ /h	60	90	70
Pressung der Feuchtluft, extern verfügbar	Pa	80	80	80
maximale Stromaufnahme des Erhitzers	A	7,5	8	12,5
Gesamtanschlussleistung	kW	2,1	2,2	3,2
elektrischer Anschluss	V / Hz	230 / 50	230 / 50	230 / 50
max. Absicherung bei 1x 230V/50Hz	A	10	10	16
Höhe / Breite / Tiefe (jeweils über alles)	mm	593 / 515 / 380	593 / 515 / 380	593 / 515 / 380
Gewicht	kg	31	32	32

1) Gültig bei Luft-Eintrittszuständen von 20 °C und 60 % rF. Bei abweichenden Eintrittszuständen kann die Entfeuchtungsleistung mit Hilfe des unten angeführten Korrekturdiagrammes ermittelt werden.

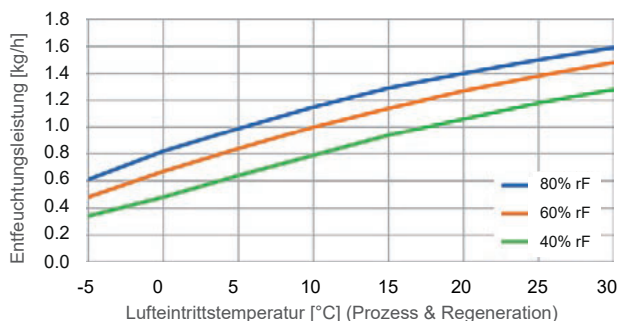
2) bei Luftdichte 1,2 kg/m³

LEISTUNGSDIAGRAMME

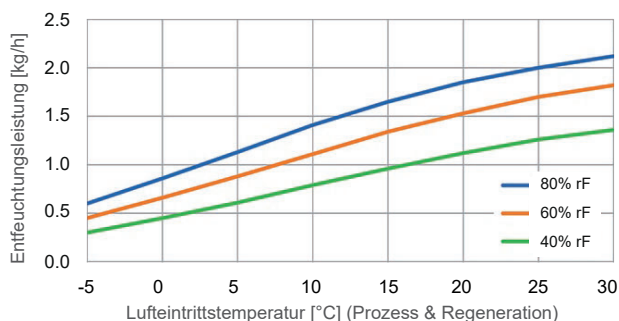
DC-20



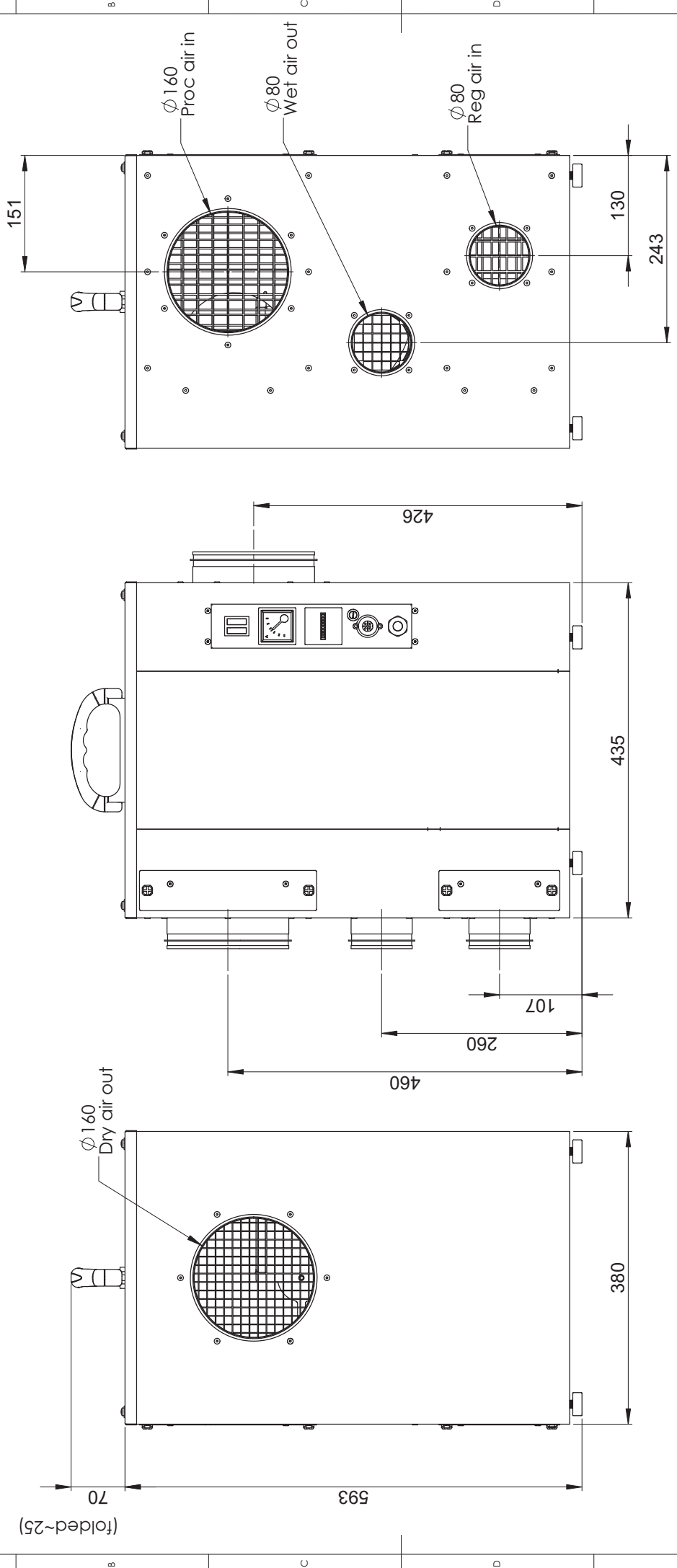
DC-30T 10A



DC-30T 16A



REV. 01		DESCRIPTION Updated unit weight		DATE 2012-12-07		APPROVED SO	
REVISIONS							
1	2	3	4	5	6	7	8



This document and its contents are the exclusive property of DST Seibu Giken and must not be copied, reproduced, transmitted or communicated to any other party or used for purposes not expressly permitted by us.



	Drawn by: Stefan O Date: 2010-12-03	Title/Description: Dimensionsritning Dimension drawing	Rev: 01+
	Drawn by: Stefan O Date: 2010-12-03	DC-20/DC-30	
Scale: 1:5 Format: A3 Sheet/Sheet: 1/2	Material: - Thickness: t=	Standard: Construction Reference: ISO 2768-1m Sheet/Sheet: 1/2 Rev Part: 01 Weight (kg): 31 / 32	Rev: 01+
Seibu Giken DST AB +46 8 445 77 20 www.dst-sg.com			