

Adsorptionstrockner Recusorb

DR-50R

2,8 kg/h

Entfeuchtungsleistung
bei 20 °C und 60 % rF

600 m³/h

Trockenluftmenge, angegeben
bei 150 Pa externer Pressung



ADSORPTIONSTROCKNER DR-50R

Die Adsorptionstrockner der Serie DR basieren auf einer kontinuierlich und parallel ablaufenden Wasserbeladung (Adsorption) und -abstreifung (Regeneration) des Entfeuchtungsrotors.

Die im Prozessluftsektor vom Rotor aufgenommene Feuchte wird durch die kontinuierliche Rotordrehung in den beheizten Regenerationsbereich gebracht, wo die Abstreifung des Wasserdampfes durch Warmluft im Gegenstrom erfolgt.

Die eintretende Regenerationsluft nimmt in dem extra angeordneten Spülluftsektor des RECUSORB-Prinzips die gespeicherte Wärme des Rotormaterials auf und wird damit vorgewärmt und teilentfeuchtet. Durch diese integrierte Wärmerückgewinnung reduziert sich der spezifische Energieverbrauch, der Rotor wird besser regeneriert und die erzeugte Trockenluft ist trockener und kühler als bei anderen Systemen.

AUSSTATTUNG

Der Luftentfeuchter DR-50R hat ein Gehäuse aus gebürstetem Edelstahl (AISI 304). Die Einheit umfasst Entfeuchtungsrotor, Luftfilter, Ventilator, Regenerationsheizung und die elektrische Ausstattung.

ENTFEUCHTUNGSROTOR

Alle DST-Adsorptionstrockner sind mit dem D-MAX Silicagel-Rotor des japanischen Herstellers Seibu Giken ausgerüstet und garantieren eine hohe Entfeuchtungskapazität und Wirtschaftlichkeit.

Der Seibu Giken-Silicagel-Rotor:

- hat keinen Trockenmittelverlust und keinen lungengängigen Abrieb
- ist waschbar, kann mit zu 100 % gesättigter Luft beaufschlagt werden
- wirkt nicht korrosiv
- ist ungiftig und nicht entflammbar
- wirkt bakterienhemmend
- hat eine lange Lebenszeit

LUFTFILTER

Ein Luftfilter der Güte G4 schützt den Entfeuchter vor schädlichen Staubmengen. Der Luftfilter ist schnell und einfach ohne Spezialwerkzeug auswechselbar.

VENTILATOR

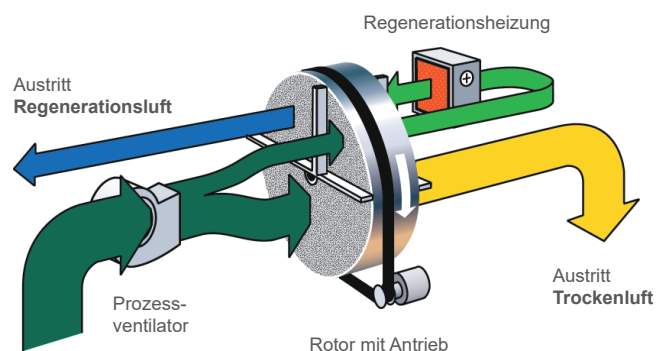
Ein gemeinsamer Kammerventilator für die Trocken- und Regenerationsluft sorgt für die erforderliche Luftmenge. Der Ventilator wird direkt von einem einphasigen Wechselstrommotor angetrieben.

REGENERATIONSHHEIZUNG

Der Regenerationserhitzer ist als elektrische Widerstandsheizung (3 x 400 V) mit thermostatischer Absicherung ausgeführt.

ELEKTRISCHE AUSSTATTUNG

Die elektrische Ausrüstung besteht im Wesentlichen aus Hauptschalter, Sicherungsautomaten, Motorschutzschalter, Lastschützen und Relais, Steuertrafo, Thermostaten, Reihenklempen und den Bedienelementen.



TECHNISCHE DATEN

ADSORPTIONSTROCKNER TYP

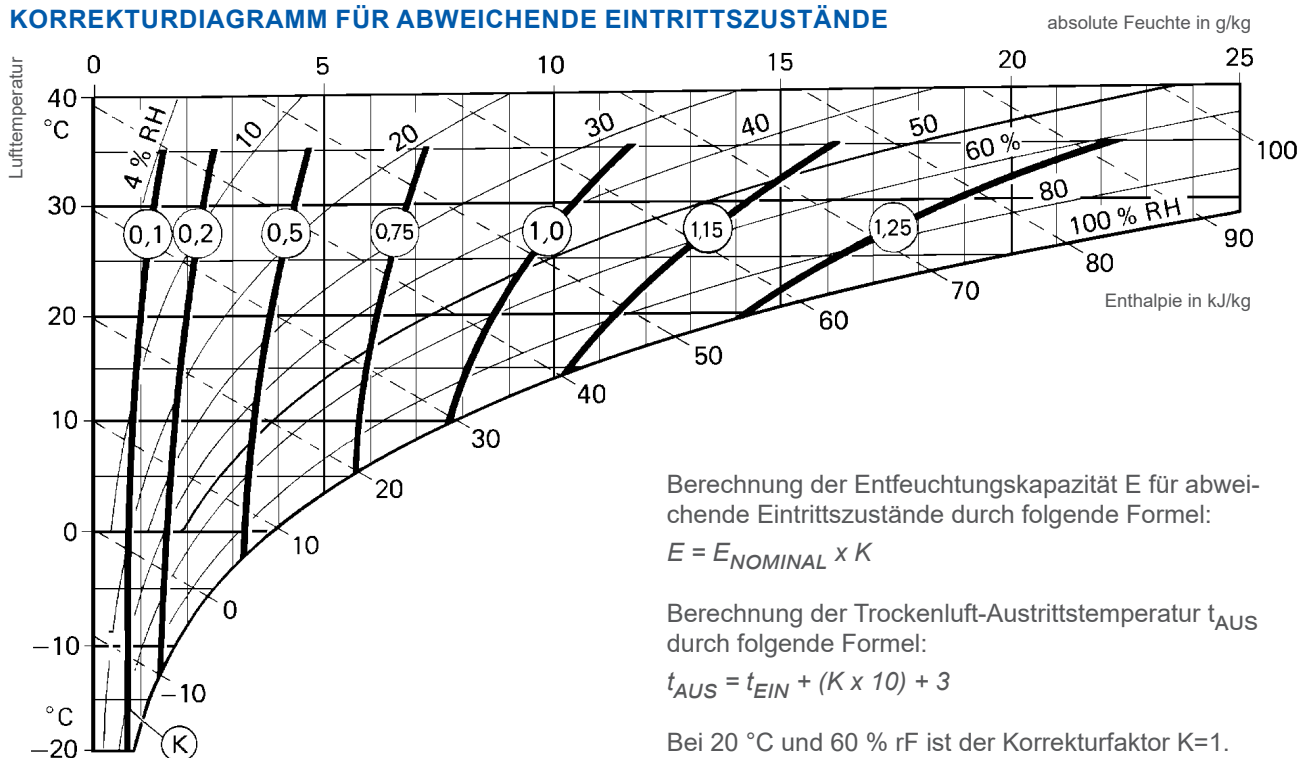
DR-50R

Entfeuchtungsleistung ¹⁾	kg/h	2,8		
Trockenluftmenge, nominal (Prozess) ²⁾	m ³ /h	600		
Pressung der Trockenluft, extern verfügbar	Pa	150		
Feuchtluftmenge, nominal (Regeneration) ²⁾	m ³ /h	150		
Pressung der Feuchtluft, extern verfügbar	Pa	100		
Leistung der Regenerationsheizung	kW	4		
Gesamtanschlussleistung	kW	4,2		
elektrischer Anschluss	V/Hz	3x400 / 50		
max. Absicherung bei 3x 400V/50Hz	A	10		
Höhe/Breite/Tiefe (jeweils über alles)	mm	619 / 670 / 578		
Gewicht	kg	60		

1) Gültig bei Luft-Eintrittszuständen von 20 °C und 60 % rF. Bei abweichenden Eintrittszuständen kann die Entfeuchtungsleistung mit Hilfe des unten angeführten Korrekturdiagrammes ermittelt werden.

2) bei Luftdichte 1,2 kg/m³

KORREKTURDIAGRAMM FÜR ABWEICHENDE EINTRITTSZUSTÄNDE

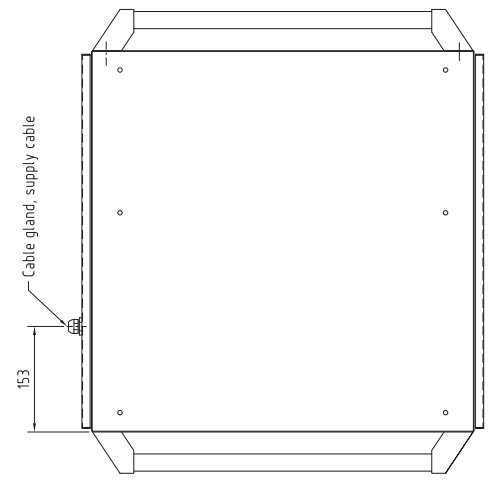
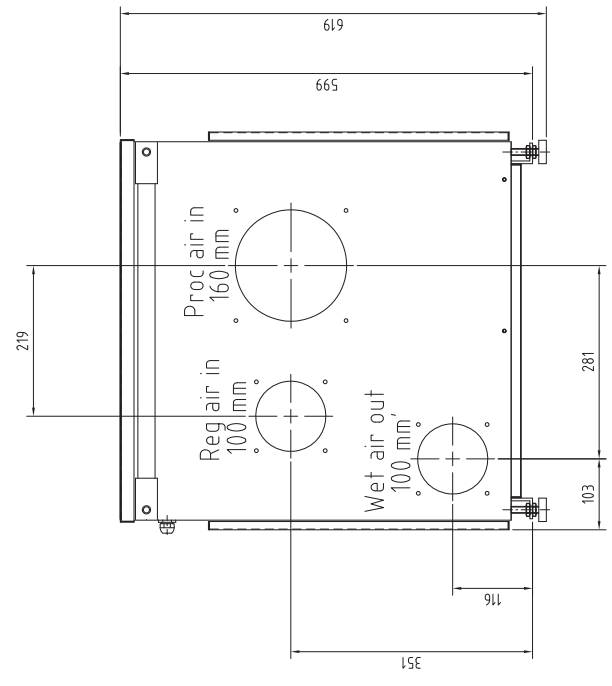
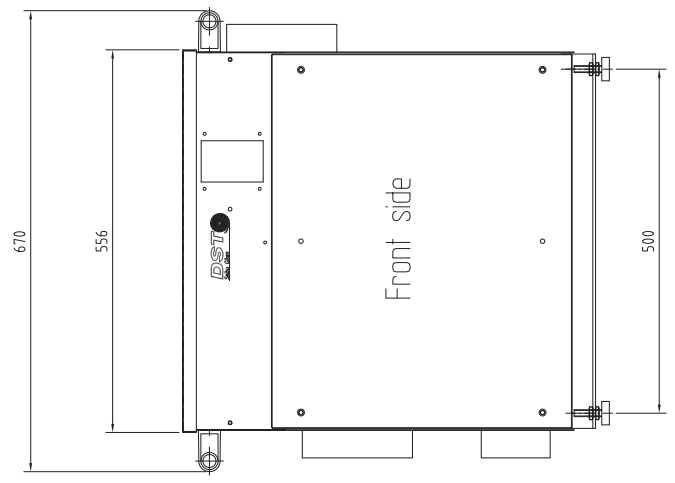
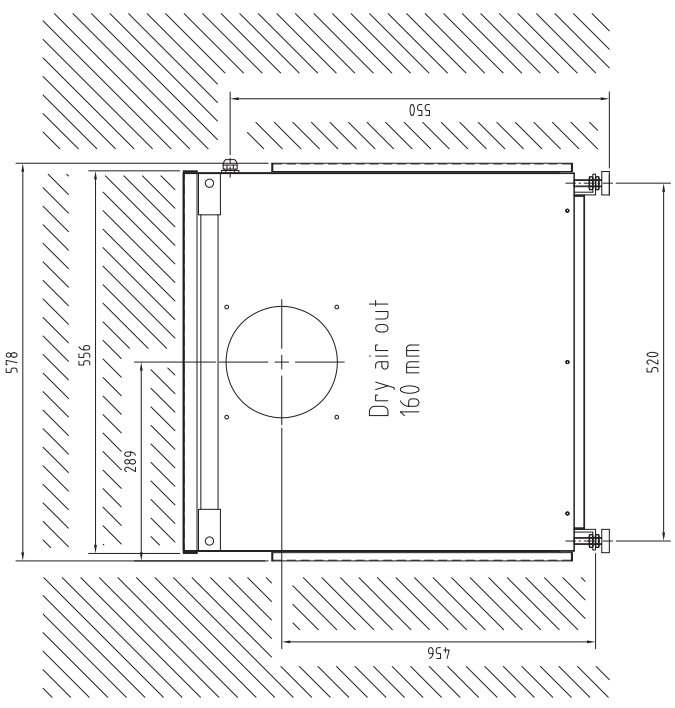


Wir sind die deutsche Generalvertretung von:



DR-40 and DR-50R
 1. The unit is designed for use in a clean, dry environment.
 2. The unit is not to be used in a wet or corrosive environment.
 3. The unit is not to be used in an explosive atmosphere.
 4. The unit is not to be used in a high temperature environment.

Appr. 1 metre free service space, above, front and rear side



No	Art	Bezeichnung	Material	Abmessung	Wt	Lock
01		Mounted feet		08-12-04 AL		
02		Cable gland		09-04-21 AL		
03		Service area added		10-06-15 AL		
04		Added unit weight		12-12-06 S0		