

Adsorptionstrockner Recusorb

DR-20B /-30D

0,8 - 1,1 kg/h

Entfeuchtungsleistung
bei 20 °C und 60 % rF

330 - 360 m³/h

Trockenluftmenge, nominal



ADSORPTIONSTROCKNER DR-20B /-30D

Die Adsorptionstrockner der Serie DR basieren auf einer kontinuierlich und parallel ablaufenden Wasserbeladung (Adsorption) und -abgabe (Regeneration) des SSCR-U-Entfeuchtungsrotors.

Die im Prozessluftsektor vom Rotor aufgenommene Feuchte wird durch die kontinuierliche Rotordrehung in den beheizten Regenerationsbereich gebracht, wo die Abgabe des Wasserdampfes durch Warmluft im Gegenstrom erfolgt.

Die eintretende Regenerationsluft nimmt in dem extra angeordneten Spülluftsektor des RECUSORB-Prinzips die gespeicherte Wärme des Rotormaterials auf und wird damit vorgewärmt und teilweise entfeuchtet. Durch diese integrierte Wärmerückgewinnung reduziert sich der spezifische Energieverbrauch, der Rotor wird besser regeneriert und die erzeugte Trockenluft ist trockener und kühler als bei anderen Systemen.

AUSSTATTUNG

Der Luftentfeuchter DR-20B /-30D hat ein Gehäuse aus gebürstetem Edelstahl (AISI 304). Die Einheit umfasst Entfeuchtungsrotor, Luftfilter, Ventilator, Regenerationsheizung und die elektrische Ausstattung.

ENTFEUCHTUNGSROTOR

Alle DST-Adsorptionstrockner sind mit dem D-MAX Silicagel-Rotor des japanischen Herstellers Seibu Giken ausgerüstet und garantieren eine hohe Entfeuchtungs-kapazität und Wirtschaftlichkeit.

Der Seibu Giken-Silicagel-Rotor:

- hat keinen Trockenmittelverlust und keinen lungengängigen Abrieb
- ist waschbar, kann mit zu 100 % gesättigter Luft beaufschlagt werden
- wirkt nicht korrosiv
- ist ungiftig und nicht entflammbar
- wirkt bakterienhemmend
- hat eine lange Lebenszeit

LUFTFILTER

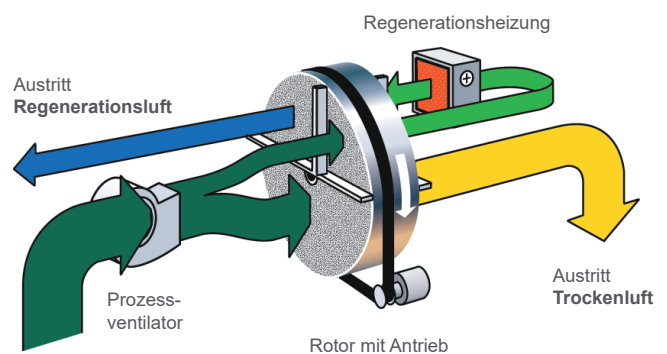
Ein Luftfilter der Güte G4 schützt den Entfeuchter vor schädlichen Staubmengen. Der Luftfilter ist schnell und einfach ohne Spezialwerkzeug auswechselbar.

VENTILATOR

Ein gemeinsamer Radialventilator für die Trocken- und Regenerationsluft sorgt für die erforderliche Luftmenge. Der Ventilator wird direkt von einem einphasigen Wechselstrommotor angetrieben.

REGENERATIONSHHEIZUNG

Der elektrische Regenerationserhitzer ist als selbstregelnde, überhitzungssichere PTC-Heizung ausgeführt. So kann durch eine Drosselung der Regenerationsluftmenge die Heizleistung der jeweiligen Entfeuchtungs-aufgabe angepasst werden. Ein serienmäßig vorhandenes Ampèremeter dient dabei zur richtigen Einstellung.



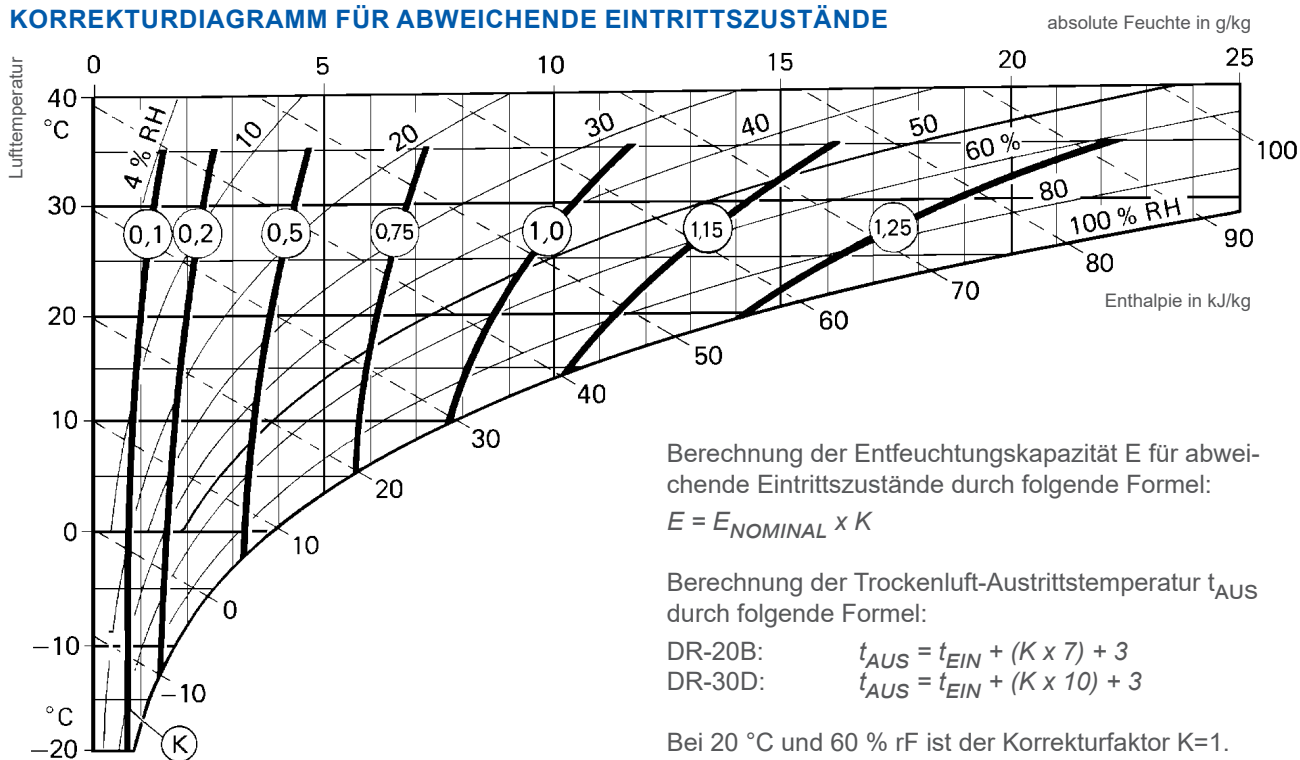
TECHNISCHE DATEN

ADSORPTIONSTROCKNER TYP		DR-20B	DR-30D
Entfeuchtungsleistung ¹⁾	kg/h	0,8	1,1
Trockenluftmenge, nominal (Prozess) ²⁾	m ³ /h	330	360
Druck der Trockenluft, extern verfügbar	Pa	freier Auslass	freier Auslass
Feuchtluftmenge, nominal (Regeneration) ²⁾	m ³ /h	60	75
Druck der Feuchtluft, extern verfügbar	Pa	freier Auslass	freier Auslass
max. Stromaufnahme des Erhitzers	A	4,5	6,5
Gesamtanschlussleistung	kW	1,2	1,7
elektrischer Anschluss	V/Hz	230 / 50	230 / 50
max. Absicherung bei 1x 230V/50Hz	A	10	10
Höhe/Breite/Tiefe (jeweils über alles)	mm	403 / 350 / 412	403 / 350 / 412
Gewicht	kg	15	17

1) Gültig bei Luft-Eintrittszuständen von 20 °C und 60 % rF. Bei abweichenden Eintrittszuständen kann die Entfeuchtungsleistung mit Hilfe des unten angeführten Korrekturdiagrammes ermittelt werden.

2) bei Luftdichte 1,2 kg/m³

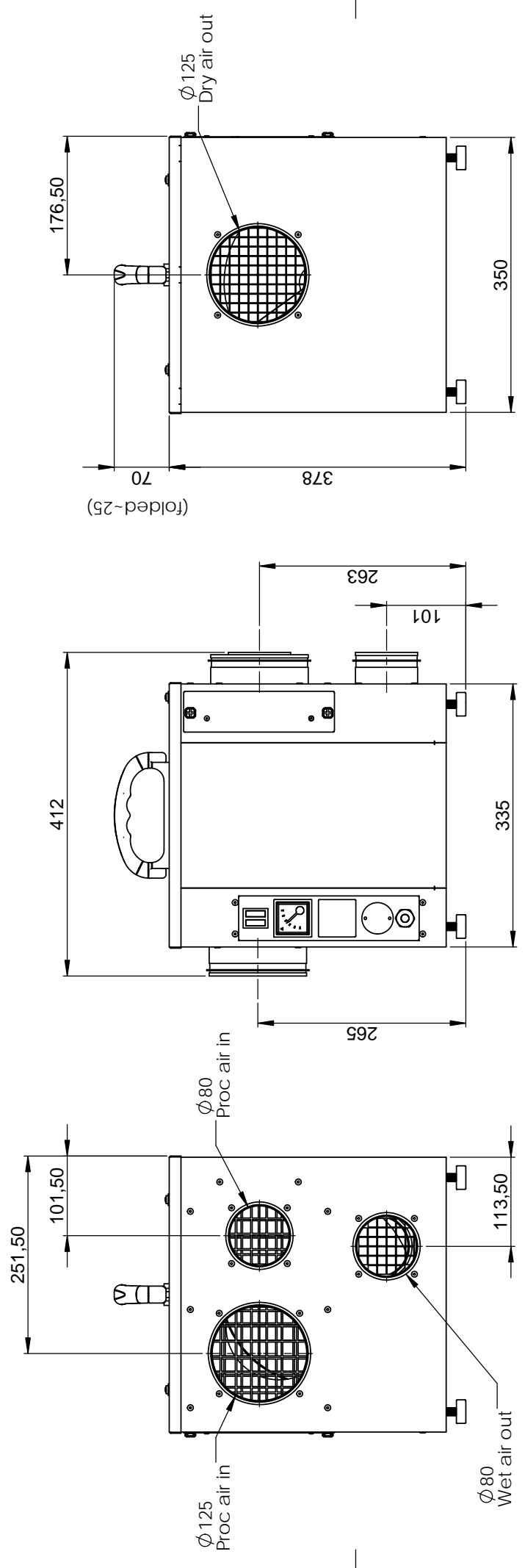
KORREKTURDIAGRAMM FÜR ABWEICHENDE EINTRITTSZUSTÄNDE



Wir sind die deutsche Generalvertretung von:




REV. 01		DESCRIPTION Updated unit weight		DATE 2012-12-06		APPROVED SO	
REVISIONS							



This document and its contents are the exclusive property of DST Seibu Giken and must not be copied, reproduced, transmitted or communicated to any other party or used for purposes not expressly permitted by us.



		Designed by	Stefan O	Date	2010-09-20
		Drawn by	Stefan O	Date	2010-09-20
Seibu Giken DST AB +46 8 445 77 20 www.dst-sg.com		Status		Construction	
		Scale	1:5	Format	A3
Title/Description Dimensionsritning Dimension drawing DR-20B/DR-30D		Material		Thickness	
		t=		Tolerance	
Drawing no DST01986		Rev		01	
		Status		ISO 2768-1m	
Title/Description Dimensionsritning Dimension drawing DR-20B/DR-30D		Material		Thickness	
		t=		Tolerance	
Drawing no DST01986		Rev		01	
		Status		ISO 2768-1m	