

Adsorptionstrockner Consorb

DC-10

0,6 kg/h

Entfeuchtungsleistung
bei 20 °C und 60 % rF

190 m³/h

Trockenluftmenge,
nominal



ADSORPTIONSTROCKNER DC-10

Die Adsorptionstrockner der Serie DC basieren auf einer kontinuierlich und parallel ablaufenden Wasserbeladung (Adsorption) und -abstreifung (Regeneration) des Entfeuchtungsrotors.

Die im Prozessluftsektor vom Rotor aufgenommene Feuchte wird durch die kontinuierliche Rotordrehung in den beheizten Regenerationsbereich gebracht, wo die Abstreifung des Wasserdampfes durch Warmluft im Gegenstrom erfolgt.

AUSSTATTUNG

Der Luftentfeuchter DC-10 hat ein Gehäuse aus gebürstetem Edelstahl (AISI 304). Die Einheit umfasst Entfeuchtungsrotor, Luftfilter, Ventilatoren, Regenerationsheizung und die elektrische Ausstattung.

ENTFEUCHTUNGSROTOR

Alle DST-Adsorptionstrockner sind mit dem D-MAX Silicagel-Rotor des japanischen Herstellers Seibu Giken ausgerüstet und garantieren eine hohe Entfeuchtungs-kapazität und Wirtschaftlichkeit.

Der Seibu Giken-Silicagel-Rotor:

- hat keinen Trockenmittelverlust und keinen lungengängigen Abrieb
- ist waschbar, kann mit zu 100 % gesättigter Luft beaufschlagt werden
- wirkt nicht korrosiv
- ist ungiftig und nicht entflammbar
- wirkt bakterienhemmend
- hat eine lange Lebenszeit

LUFTFILTER

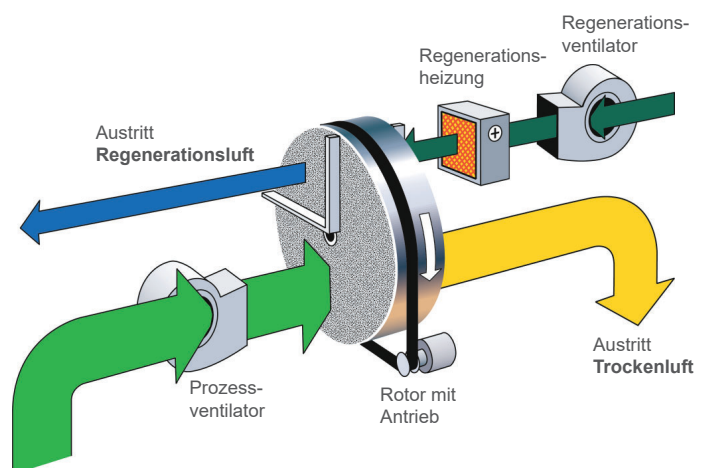
Zwei Luftfilter der Güte G4 schützen den Entfeuchter vor schädlichen Staubmengen. Die Luftfilter sind schnell und einfach ohne Spezialwerkzeug auswechselbar.

VENTILATOREN

Zwei eigenständige Radialventilatoren für die Trocken- und Regenerationsluft sorgen für die erforderlichen Luftmengen. Die Ventilatoren werden direkt von einphasigen Wechselstrommotoren angetrieben.

REGENERATIONSHEIZUNG

Der elektrische Regenerationserhitzer ist als selbstregelnde, überhitzungssichere PTC-Heizung ausgeführt. So kann durch eine Drosselung der Regenerationsluftmenge die Heizleistung der jeweiligen Entfeuchtungsaufgabe angepasst werden. Ein serienmäßig vorhandenes Ampèremeter dient dabei zur richtigen Einstellung.



TECHNISCHE DATEN

ADSORPTIONSTROCKNER TYP

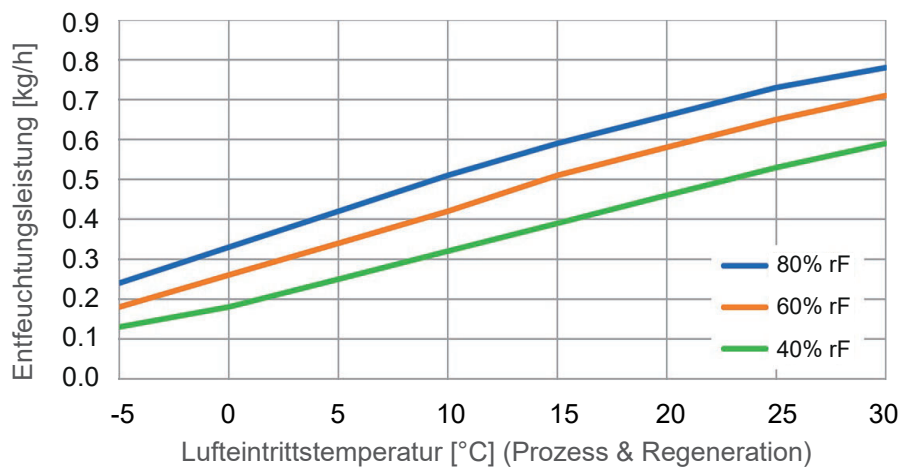
DC-10

Entfeuchtungsleistung ¹⁾	kg/h	0,6		
Trockenluftmenge, nominal (Prozess) ²⁾	m ³ /h	190		
Pressung der Trockenluft, extern verfügbar	Pa	freier Auslass		
Feuchtluftmenge, nominal (Regeneration) ²⁾	m ³ /h	60		
Pressung der Feuchtluft, extern verfügbar	Pa	freier Auslass		
maximale Stromaufnahme des Erhitzers	A	4,5		
Gesamtanschlussleistung	kW	1,3		
elektrischer Anschluss	V / Hz	230 / 50		
max. Absicherung bei 1x 230V/50Hz	A	10		
Höhe / Breite / Tiefe (jeweils über alles)	mm	657 / 331 / 263		
Gewicht	kg	15		

1) Gültig bei Luft-Eintrittszuständen von 20 °C und 60 % rF. Bei abweichenden Eintrittszuständen kann die Entfeuchtungsleistung mit Hilfe des unten angeführten Korrekturdiagrammes ermittelt werden.

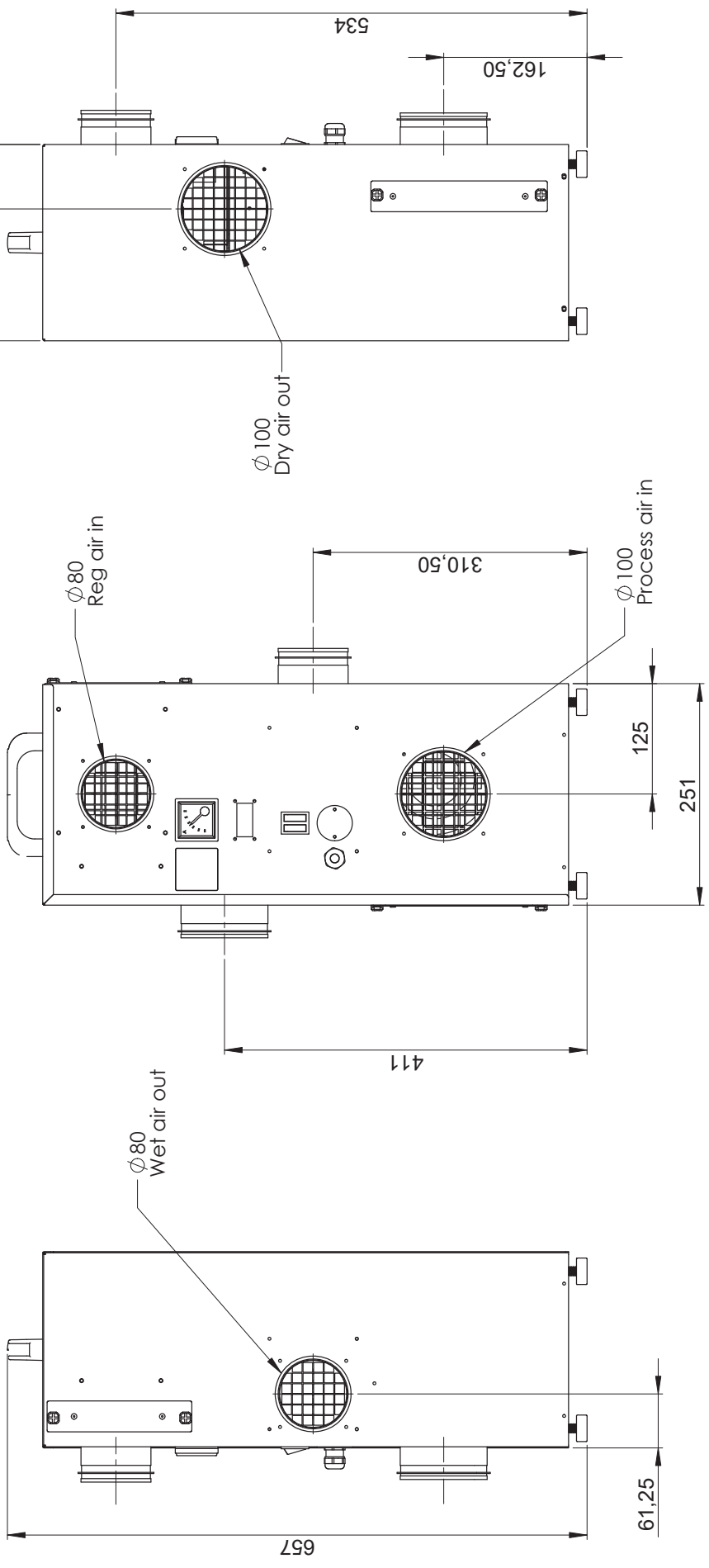
2) bei Luftdichte 1,2 kg/m³

LEISTUNGSDIAGRAMM




Wir sind die deutsche Generalvertretung von:





This document and its contents are the exclusive property of DST Seibu Giken and must not be copied, reproduced, transmitted or communicated to any other party or used for purposes not expressly permitted by us.

		Drawn by Stefan O	Date 2014-09-22	Title/Description Dimensionsritning Dimension drawing	Drawing no DST04710	Rev 00+
		Drawn by Stefan O	Date 2014-09-22	Title/Description DC-10	Drawing no DST04710	Rev 00+
Status Construction	Reference ISO 2768-1m	Material t=	Date 2014-09-22	Title/Description DC-10	Drawing no DST04710	Rev 00+
Scale 1:5	Format A3	Sheet/Sheet 1/2	Date 2014-09-22	Title/Description DC-10	Drawing no DST04710	Rev 00+
Seibu Giken DST AB +46 8 445 77 20 www.dst-sg.com		Material t=	Date 2014-09-22	Title/Description DC-10	Drawing no DST04710	Rev 00+