

Adsorptionstrockner Consorb

AQ-30B/-31B/-31L

0,85- 1,55 kg/h

Entfeuchtungsleistung
bei 20 °C und 60 % rF

370 / 330 m³/h

Trockenluftmenge, angegeben
bei 100 Pa externer Pressung



ADSORPTIONSTROCKNER AQ-30B/-31B/31L

Die Adsorptionstrockner AQ-30B/-31B/-31L basieren auf einer kontinuierlich und parallel ablaufenden Wasserbelastung (Adsorption) und -abstreifung (Regeneration) des Entfeuchtungsrotors.

Die im Prozessluftsektor vom Rotor aufgenommene Feuchte wird durch die kontinuierliche Rotordrehung in den beheizten Regenerationsbereich gebracht, wo die Abstreifung des Wasserdampfes durch Warmluft im Gegenstrom erfolgt.

Die in einem geschlossenen Kreislauf geführte Regenerationsluft wird über einen luftgekühlten Kondensator geführt, der die enthaltene Wasserdampfmenge auskondensiert und flüssig abführt. Eine Feuchtluftabfuhr nach außen ist beim AQUASORB nicht erforderlich.

AUSSTATTUNG

Die Luftentfeuchter AQ-30B/-31B/-31L haben ein Gehäuse aus gebürstetem Edelstahl (AISI 304). Die Einheiten umfassen Entfeuchtungsrotor, Luftfilter, Ventilator, Regenerationsheizung, Kondensator und die elektrische Ausstattung. Eine Kondensatpumpe zur Kondensatabfuhr ist in der Serie AQ ebenfalls enthalten.

ENTFEUCHTUNGSROTOR

Alle DST-Adsorptionstrockner sind mit dem D-MAX Silicagel-Rotor des japanischen Herstellers Seibu Giken ausgerüstet und garantieren eine hohe Entfeuchtungskapazität und Wirtschaftlichkeit.

Der Seibu Giken-Silicagel-Rotor:

- hat keinen Trockenmittelverlust und keinen lungengängigen Abrieb
- ist waschbar, kann mit zu 100 % gesättigter Luft beaufschlagt werden
- wirkt nicht korrosiv
- ist ungiftig und nicht entflammbar
- wirkt bakterienhemmend
- hat eine lange Lebenszeit

LUFTFILTER

Ein Luftfilter der Güte G4 schützt den Entfeuchter vor schädlichen Staubmengen. Die Luftfilter sind schnell und einfach ohne Spezialwerkzeug auswechselbar.

VENTILATOREN

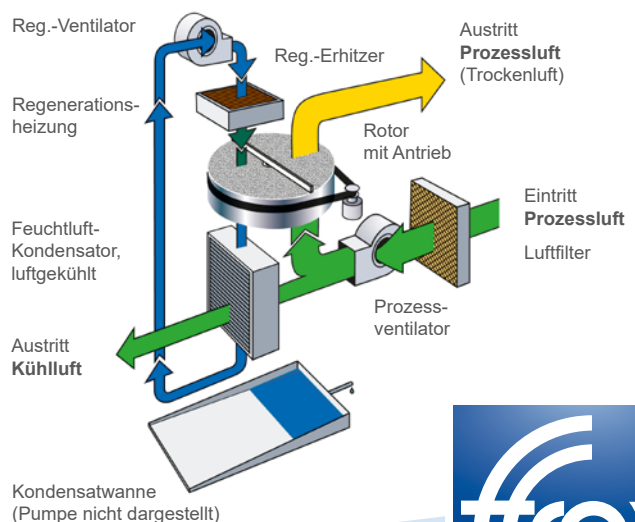
Ein gemeinsamer Radialventilator für die Trocken- und Kühlluft sowie ein separater Regenerationsventilator sorgen für die erforderlichen Luftmengen. Der Ventilator wird direkt von einem einphasigen Wechselstrommotor angetrieben.

REGENERATIONSHEIZUNG

Der elektrische Regenerationserhitzer ist als selbstregelnde, überhitzungssichere PTC-Heizung ausgeführt. Ein serienmäßig vorhandenes Ampèremeter dient dabei zur Funktionskontrolle der Heizung.

FEUCHTLUFTKONDENSATOR

Ein Luft-Luft-Kreuzstromwärmetauscher aus korrosionsbeständigem Aluminium dient zur Kondensation und Abcheidung der zuvor aus dem Regenerationsbereich des Rotors ausgetriebenen Feuchtigkeit.



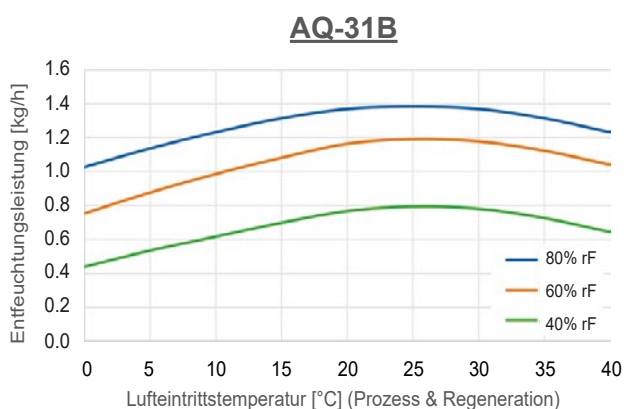
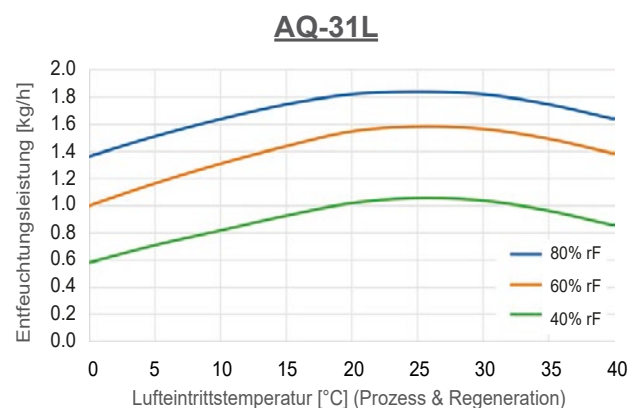
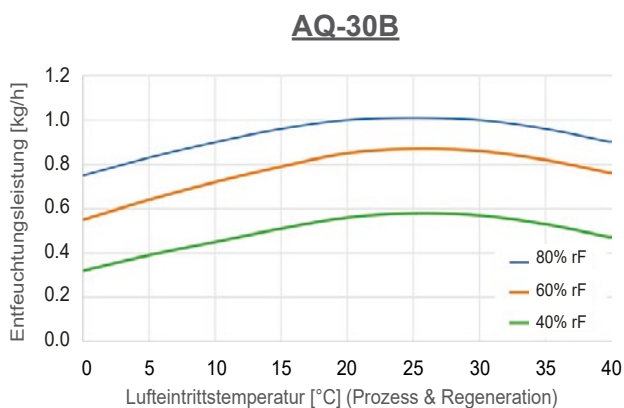
TECHNISCHE DATEN

ADSORPTIONSTROCKNER TYP		AQ-30B	AQ-31B	AQ-31L
Entfeuchtungsleistung ¹⁾	kg/h	0,85	1,15	1,55
Trockenluftmenge, nominal (Prozess) ²⁾	m ³ /h	370	330	330
Pressung der Trockenluft, extern verfügbar	Pa	100	100	100
Feuchtluftmenge, nominal (Regeneration) ²⁾	m ³ /h	int. zirkulierend	int. zirkulierend	int. zirkulierend
Pressung der Feuchtluft, extern verfügbar	Pa	--	--	--
max. Stromaufnahme des Erhitzers	kW	1,8	2,1	3,2
Gesamtanschlussleistung	kW	2,0	2,3	3,4
elektrischer Anschluss	V/Hz	230/50	230/50	230/50
max. Absicherung bei 1x 230V/50Hz	A	10	10	16
Höhe/Breite/Tiefe (jeweils über alles)	mm	580 / 570 / 400	630 / 570 / 400	630 / 570 / 400
Austritt Prozessluft	--	DN 125	DN 160	DN 160
Gewicht	kg	34	38	38

1) Gültig bei Luft-Eintrittszuständen von 20 °C und 60 % rF. Bei abweichenden Eintrittszuständen kann die Entfeuchtungsleistung mit Hilfe der unten angeführten Korrekturdiagramme ermittelt werden.

2) bei Luftdichte 1,2 kg/m³

KORREKTURDIAGRAMME FÜR ABWEICHENDE EINTRITTSZUSTÄNDE



Berechnung der Trockenluft-Austrittstemperatur t_{AUS} durch folgende Formel:

$$AQ-30B: \quad t_{AUS} = t_{EIN} + 6 \text{ °C}$$

$$AQ-31B: \quad t_{AUS} = t_{EIN} + 14 \text{ °C}$$

$$AQ-31L: \quad t_{AUS} = t_{EIN} + 15 \text{ °C}$$

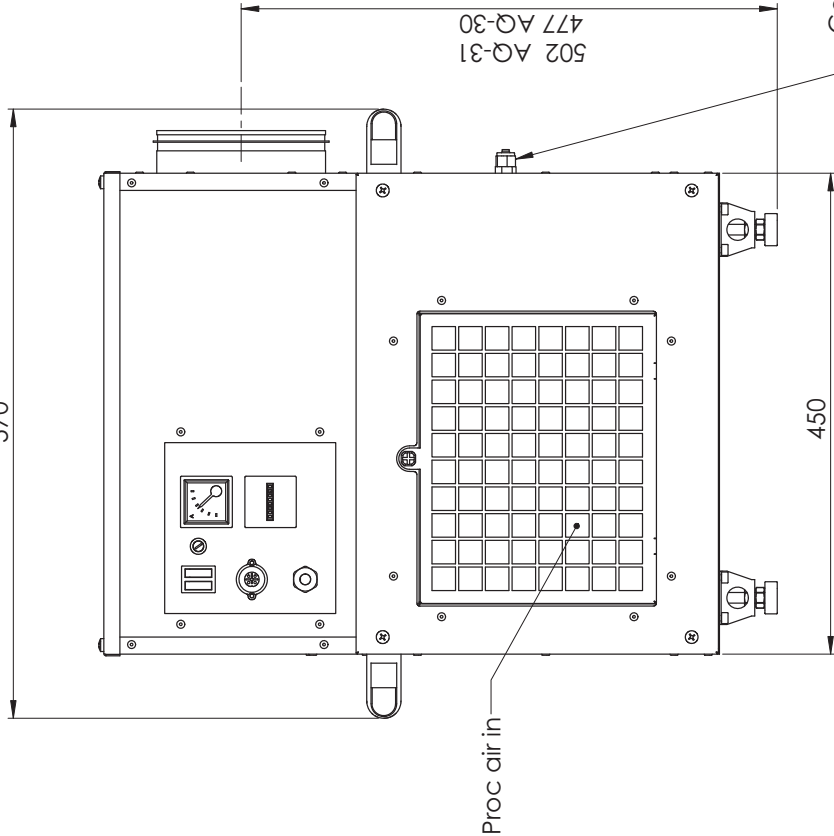
Wir sind die deutsche Generalvertretung von:



Ø 160 AQ-31
 Ø 125 AQ-30
 Dry air out

279

570



502 AQ-31
477 AQ-30

450

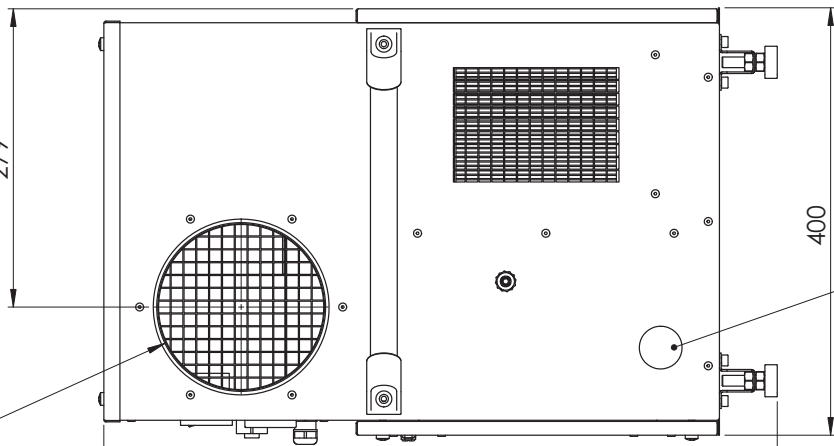
Proc air in

Condensate water outlet
Hose: Ø 6,5 x Ø 10


630 AQ-31
580 AQ-30

400

Inspection window
water level switch



This document and its contents are the exclusive property of DST Seibu Giken and must not be copied, reproduced, transmitted or communicated to any other party or used for purposes not expressly permitted by us.

		Designed by	Stefan O	Date	2016-08-19	Title/Description	Dimensionsritning Dimension drawing	
		Drawn by	Stefan O	Date	2016-08-19	Drawing no	DST07367	
Seibu Giken DST AB +46 8 445 77 20 www.dst-sg.com		Approved by	-	Date	-	AQ-30/-31	Rev	00+
		Material	-	Thickness	t=	Construction	ISO 2768-1m	
Scale	1:5	Format	A3	Sheet/Sheet	1/1	Rev Part	00+	34 / 38