

Adsorptionsluftentfeuchter

# RECUSORB DR-20B /-30D

**0,8 - 1,1 kg/h**

Entfeuchtungsleistung  
bei 20 °C und 60 % rF

**330 - 360 m<sup>3</sup>/h**

Trockenluftmenge, nominal



## DR-20B /-30D

Die Adsorptionstrockner der Serie DR basieren auf einer kontinuierlich und parallel ablaufenden Wasserbeladung (Adsorption) und -abstreifung (Regeneration) des SSCR-U-Entfeuchtungsrotors.

Die im Prozessluftsektor vom Rotor aufgenommene Feuchte wird durch die kontinuierliche Rotordrehung in den beheizten Regenerationsbereich gebracht, wo die Abstreifung des Wasserdampfes durch Warmluft im Gegenstrom erfolgt.

Die eintretende Regenerationsluft nimmt in dem extra angeordneten Spülluftsektor des RECUSORB-Prinzips die gespeicherte Wärme des Rotormaterials auf und wird damit vorgewärmt und teilentfeuchtet. Durch diese integrierte Wärmerückgewinnung reduziert sich der spezifische Energieverbrauch, der Rotor wird besser regeneriert und die erzeugte Trockenluft ist trockener und kühler als bei anderen Systemen.

## AUSSTATTUNG

Der Luftentfeuchter DR-20B /-30D hat ein Gehäuse aus gebürstetem Edelstahl (AISI 304). Die Einheit umfasst Entfeuchtungsrotor, Luftfilter, Ventilator, Regenerationsheizung und die elektrische Ausstattung.

## ENTFEUCHTUNGSROTOR

Alle DST-Adsorptionstrockner sind mit dem D-MAX Silicagel-Rotor des japanischen Herstellers Seibu Giken ausgerüstet und garantieren eine hohe Entfeuchtungskapazität und Wirtschaftlichkeit.

Der Seibu Giken-Silicagel-Rotor:

- hat keinen Trockenmittelverlust und keinen lungengängigen Abrieb
- ist waschbar, kann mit zu 100 % gesättigter Luft beaufschlagt werden
- wirkt nicht korrosiv
- ist ungiftig und nicht entflammbar
- wirkt bakterienhemmend
- hat eine lange Lebenszeit

## LUFTFILTER

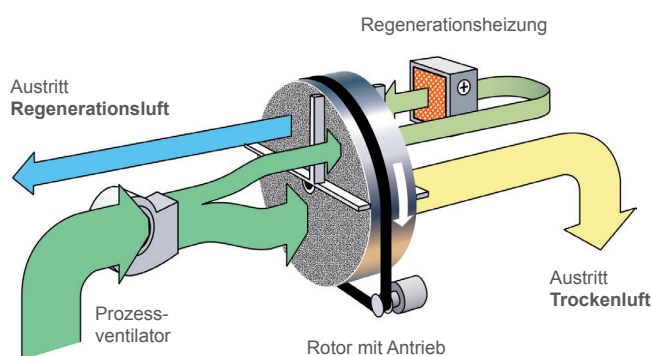
Ein Luftfilter der Güte G4 schützt den Entfeuchter vor schädlichen Staubmengen. Der Luftfilter ist schnell und einfach ohne Spezialwerkzeug auswechselbar.

## VENTILATOR

Ein gemeinsamer Radialventilator für die Trocken- und Regenerationsluft sorgt für die erforderliche Luftmenge. Der Ventilator wird direkt von einem einphasigen Wechselstrommotor angetrieben.

## REGENERATIONSHHEIZUNG

Der elektrische Regenerationserhitzer ist als selbstregelnde, überhitzungssichere PTC-Heizung ausgeführt. So kann durch eine Drosselung der Regenerationsluftmenge die Heizleistung der jeweiligen Entfeuchtungsaufgabe angepasst werden. Ein serienmäßig vorhandenes Ampèremeter dient dabei zur richtigen Einstellung.



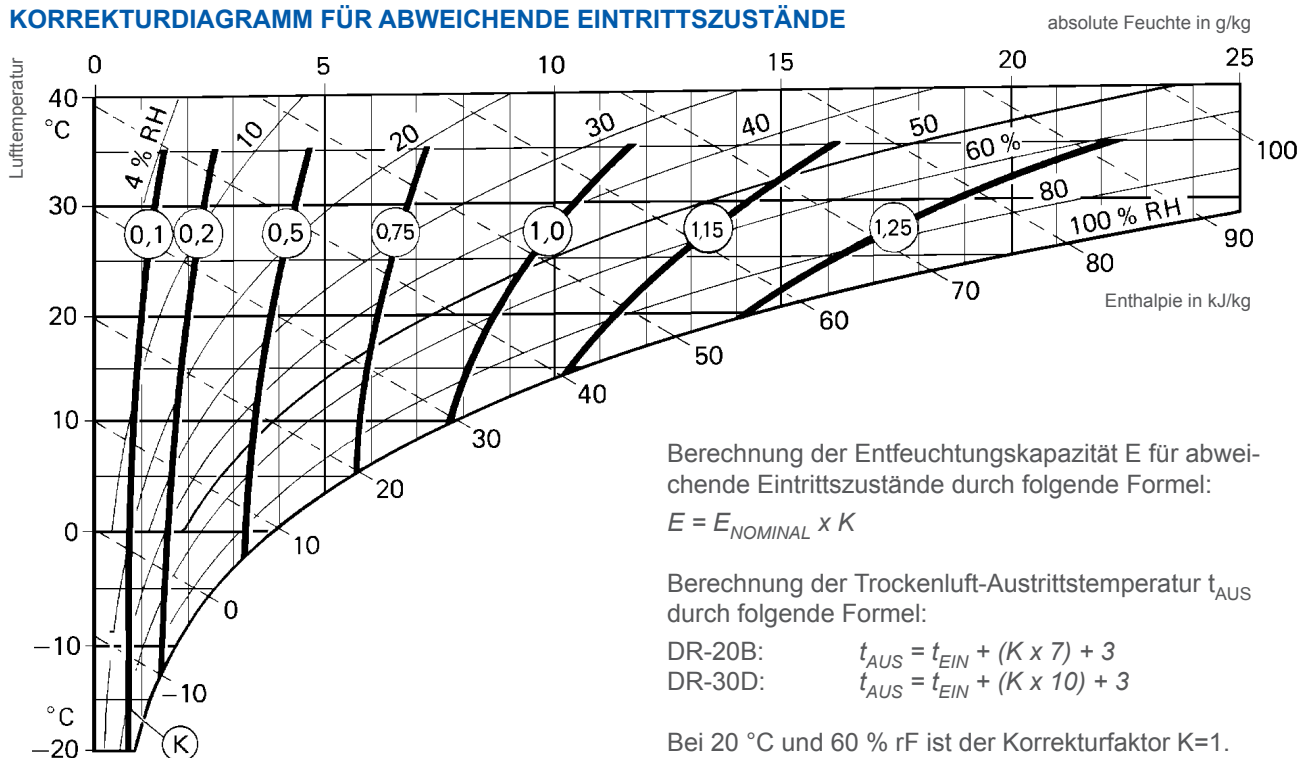
## TECHNISCHE DATEN

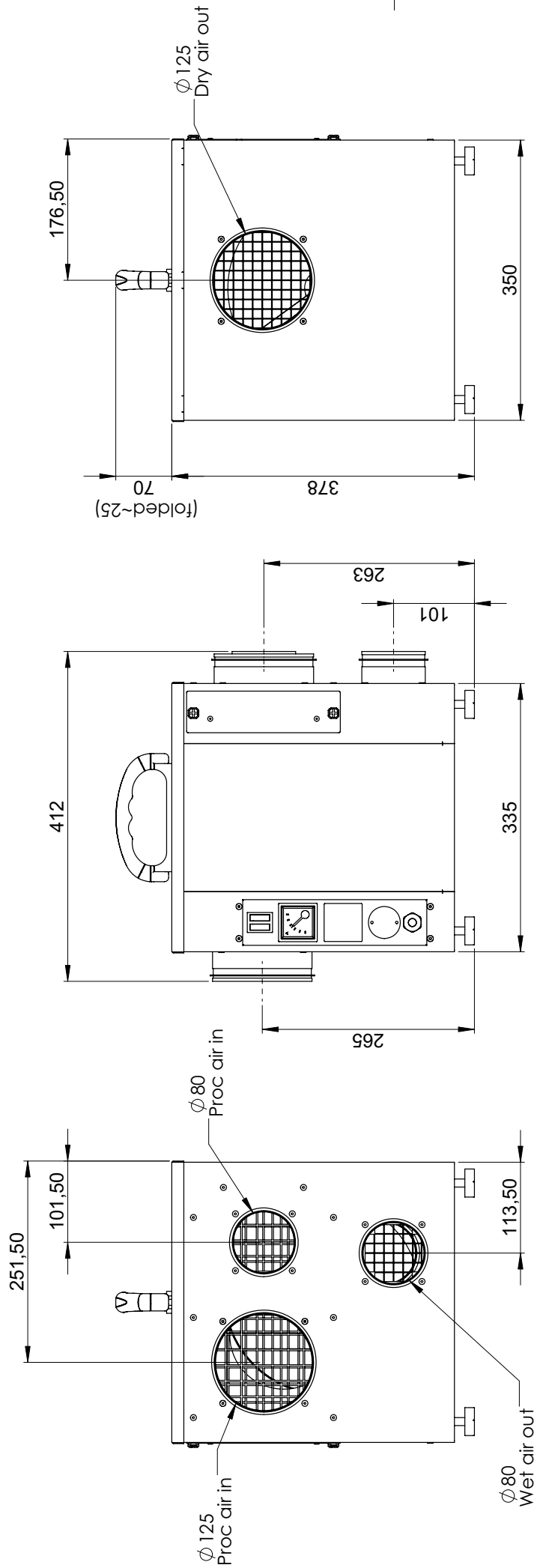
LUFTENTFEUCHTER TYP		DR-20B	DR-30D
Entfeuchtungsleistung <sup>1)</sup>	kg/h	0,8	1,1
Trockenluftmenge, nominal (Prozess) <sup>2)</sup>	m <sup>3</sup> /h	330	360
Pressung der Trockenluft, extern verfügbar	Pa	freier Auslass	freier Auslass
Feuchtluftmenge, nominal (Regeneration) <sup>2)</sup>	m <sup>3</sup> /h	60	75
Pressung der Feuchtluft, extern verfügbar	Pa	freier Auslass	freier Auslass
max. Stromaufnahme des Erhitzers	A	4,5	6,5
Gesamtanschlussleistung	kW	1,2	1,7
elektrischer Anschluss	V/Hz	230 / 50	230 / 50
max. Absicherung bei 1x 230V/50Hz	A	10	10
Höhe/Breite/Tiefe (jeweils über alles)	mm	403 / 350 / 412	403 / 350 / 412
Gewicht	kg	15	17

1) Gültig bei Luft-Eintrittszuständen von 20 °C und 60 % rF. Bei abweichenden Eintrittszuständen kann die Entfeuchtungsleistung mit Hilfe des unten angeführten Korrekturdiagrammes ermittelt werden.


2) bei Luftdichte 1,2 kg/m<sup>3</sup>

### KORREKTURDIAGRAMM FÜR ABWEICHENDE EINTRITTSZUSTÄNDE





This document and its contents are the exclusive property of DST Seibu Giken and must not be copied, reproduced, transmitted or communicated to any other party or used for purposes not expressly permitted by us.

	Drawn by <b>Stefan O</b>	Date <b>2010-09-20</b>	Title/Description <b>Dimensionsritning</b> Dimension drawing	Drawing no <b>DST01986</b>	Rev <b>00+</b>
	Drawn by <b>Stefan O</b>	Date <b>2010-09-20</b>	Title/Description <b>DR-20B/DR-30D</b>	Drawing no <b>DST01986</b>	Rev <b>00+</b>
Scale <b>1:5</b>	Format <b>A3</b>	Sheet/Sheet <b>1/2</b>	Thickness <b>t=</b>	Reference <b>ISO 2768-1m</b>	Rev Part <b>00+</b>
Seibu Giken DST AB +46 8 445 77 20 www.dst-sg.com					