

Hygrostate

EH-4

- zweistufiger Hygrostat mit zwei einstellbaren Schließerkontakten
- LED-Visualisierung der aktiven Schaltstufen
- Anzeige der relativen Luftfeuchte durch ein Digitaldisplay



EH-4

Der elektronische Hygrostat EH-4 eignet sich zur Anzeige und zweistufigen Regelung der relativen Luftfeuchtigkeit [%].

Zwei einstellbare potenzialfreie Schließerkontakte mit je 16A Schaltleistung ermöglichen die Regelung eines Luftentfeuchters in zwei Stufen oder die Ein/Aus-Schaltung von zwei parallel betriebenen Luftentfeuchtern.

Die Anzeige der relativen Feuchte erfolgt über ein Digitaldisplay; die aktivierten Schaltstufen werden nebenbei über zwei LEDs visualisiert.

Bei Überschreitung eines ebenfalls programmierbaren Alarm-Sollwertes wird die Anzeige der relativen Feuchte blinkend wiedergegeben.

Gehäuse

Der EH-4 hat ein Polycarbonat-Gehäuse, das mit dem Anzeigedisplay, vier laminierten Drucktasten zur Bedienung und zwei LEDs versehen ist.

Das Gehäuse ist zur Wandmontage vorgesehen.

Optional kann der EH-4 mit einem separaten Anzeigegehäuse geliefert werden (bitte vor einer Bestellung bekanntgeben).

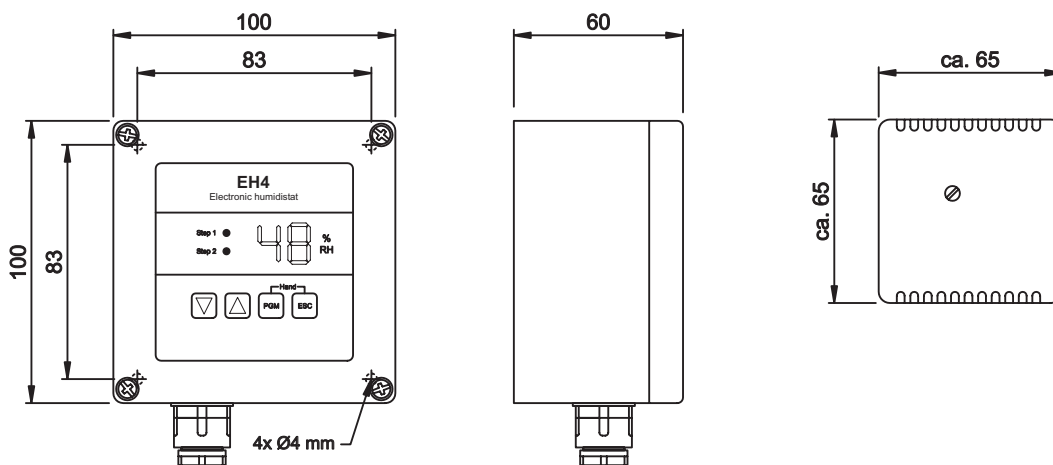
In diesem Fall ist das Display über ein RJ9-Kabel mit bis zu 50 m Länge mit dem Hauptmodul des Hygrostaten verbunden.

Sensor

Das Sensorgehäuse zur Aufputzmontage beinhaltet einen Feuchtefühler der Marke Honeywell.

Das kapazitive Feuchtemesselement gewährt über den Messbereich von 0 bis 99 % rF eine Genauigkeit von $< \pm 2$ % rF.

Die Kabellänge zwischen dem Grundmodul des EH-4 und des Fühlergehäuses beträgt 3 m (RJ9).



Technische Daten

Hygrostat Typ	Eh-4
Sensor	
Messbereich	0 bis 99 % rel. Feuchte (kein Nebel), wobei 0 bis 2 % rF und 100 % rF als Fehler angezeigt werden (durch Blinken der Anzeige).
Genauigkeit	$< \pm 2$ % rel. Feuchte über den gesamten Messbereich
Sensordriftung	± 1 % rel. Feuchte bei 50 % rel. Feuchte innerhalb von 5 Jahren
Kalibrierung	Jeder Sensor ist werksseitig kalibriert.
Reaktionszeit	30 Sekunden bei niedrigen Luftgeschwindigkeiten
Installation	3 m Sensorkabel, Aufputzmontage

allgemeine Daten

Höhe / Breite / Tiefe	mm	100 / 100 / 60
Gewicht	kg	0,6
Display	rotes LCD-Display, zweistellig	
weitere Visualisierung	1x rote LED „Stufe 1 aktiv“ + 1x rote LED „Stufe 2 aktiv“	
Bedienung	Die Bedienung und Programmierung erfolgt über vier laminierte Drucktasten. Eine Funktion HAND-Betrieb ermöglicht ein manuelles Schließen des ersten Kontaktes bzw. beider Kontakte (jeweils bis zu 30 Minuten). Ebenfalls ist ein Öffnen beider Kontakte im HAND-Betrieb möglich.	
Gehäusematerial	Polycarbonat	
zulässige Umgebungstemperatur	°C	0 – 55
Schutzart	IP 44 für das Hauptmodul, IP 20 für den Aufputzfühler	
Versorgungsspannung	V/Hz	230/50-60

Anschlussklemmenbelegung

Relaisausgang 1	Als schließender Kontakt zu programmieren (stromlos immer offen). Sollwert im Bereich von 3 bis 99 % rF, Schaltdifferenz im Bereich von 1 bis 50 % rF frei einstellbar. 16 A Schaltleistung bei ohmscher Last u. 230 V/50 Hz, nicht (!) geeignet für Niederspannung	
Relaisausgang 2	Als schließender Kontakt zu programmieren (stromlos immer offen). Sollwert im Bereich von 3 bis 99 % rF, Schaltdifferenz im Bereich von 1 bis 50 % rF frei einstellbar. 16 A Schaltleistung bei ohmscher Last u. 230 V/50 Hz, geeignet für Niederspannung (Steuerspannung, keine Leistung)	
LED-Visualisierung	Die aktiven Stufen werden durch zwei LEDs angezeigt.	
Alarm-Visualisierung	Alarm-Sollwert im Bereich von 3 bis 99 % rF bei fester Schaltdifferenz von 2% rF einstellbar. Das Display blinkt bei Auslösung.	
Kabelquerschnitt	max. 1,5 mm ² je Anschlussklemme	
el. Anschluss	230 Volt / 50-60 Hz, Anschlussleitung nicht mit im Lieferumfang enthalten	



FREY-Aufbereitungstechnik GmbH

Am Redder 5
24558 Henstedt-Ulzburg
Tel.: +49 4193 75 56 -0
Fax: +49 4193 75 56 -29
E-Mail: info@ffrey.de
Internet: www.ffrey.de

Wir sind die deutsche Generalvertretung von

