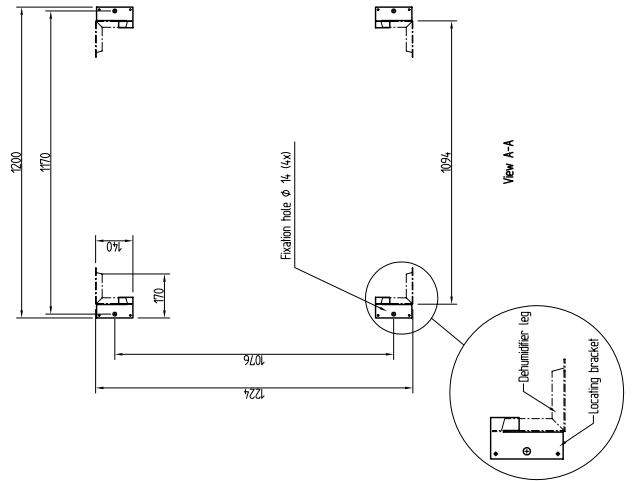
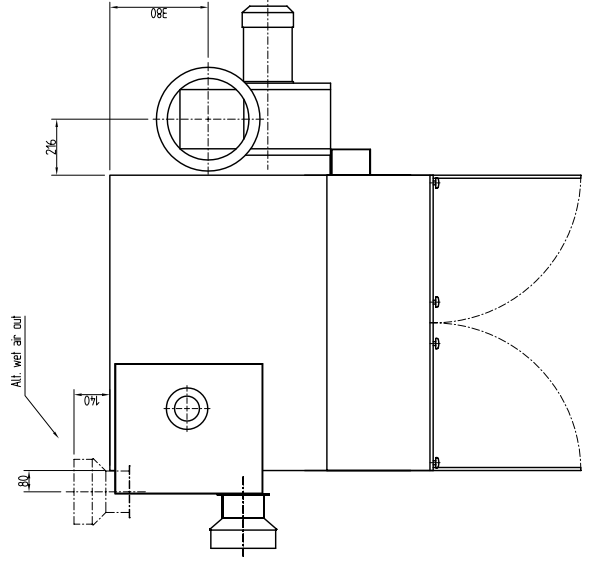
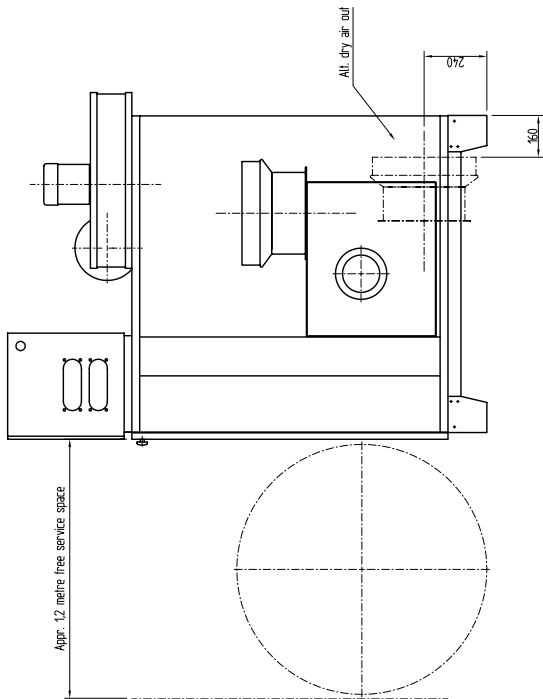
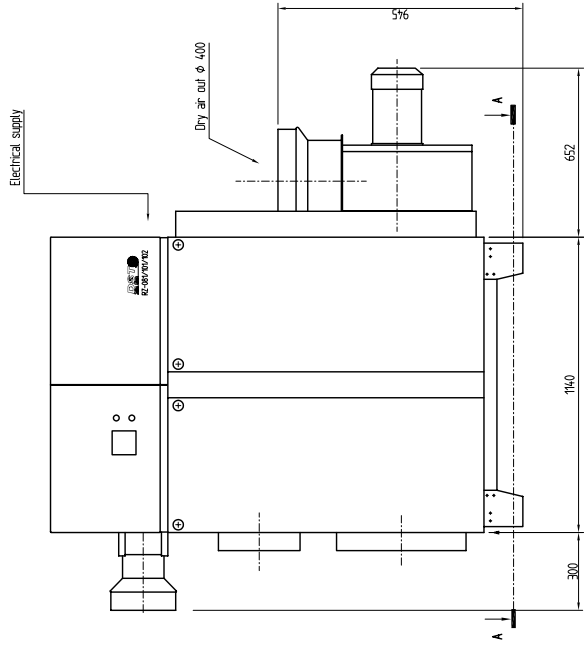
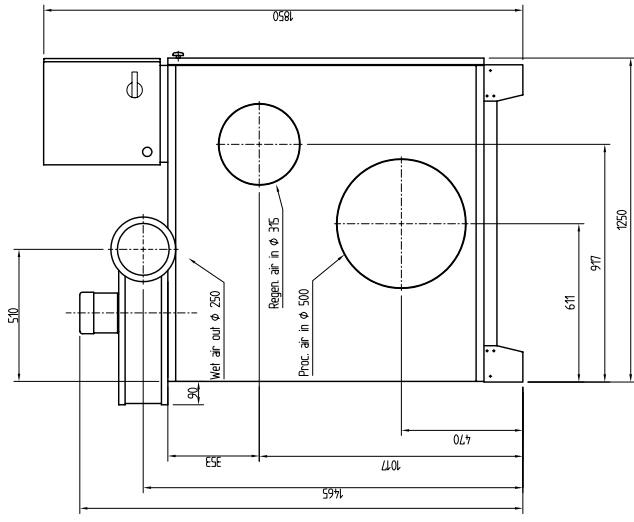


No	Reviz	Descriere	Data	De	Exec
1		Modificat ref/figh	99-09-21 AL		
2		Modificat el/central	04-03-18 AL		
3		Modificat el/central	04-07-08 AL		
3		Uppdf.foot print view A-A	04-09-21 AL		



Reviz	Reviz	Descriere	Data	De	Exec
1		Modificat ref/figh	99-09-21 AL		
2		Modificat el/central	04-03-18 AL		
3		Modificat el/central	04-07-08 AL		
3		Uppdf.foot print view A-A	04-09-21 AL		

Recusorb RZ-101
 Installation drawing
 Scale: 1:10
 Date: 97.10.06
 Drawing No: 1011 96503