

# Kältetrockner EH 200

## Luftentfeuchter nach dem Kondensationsprinzip

- mit Wärmepumpe und Wärmerückgewinnung, die gesamte umgewandelte Wärme wird über die Trockenluft dem Raum zugeführt
- stabiler Gehäuserahmen mit abnehmbaren Seitenteilen, pulverbeschichtet
- zuverlässiger Kältekreislauf mit langjährig erprobten, hochwertigen Komponenten
- wartungs- und servicefreundlich
- anschlussfertig und einsatzbereit
- optional Ausführung "S": mit Heißgasabtauung



## Technische Daten Kältetrockner EH 200

Entfeuchtungsleistung bei 30°C und 80 % rel. Feuchte:	194,1 kg/Tag
Prozessluftmenge, nominal, bei ext. Pressung:	1.900 m³/h bei 50 Pa
Arbeitsbereich Temperatur:	5 - 35 °C, Ausführung "S" 1-35 °C
Arbeitsbereich Feuchte:	30 - 99 % rF
Nenn-Stromaufnahme:	7,6 A
el. Motorleistung, max.:	3,25 kW
el. Gesamtanschlussleistung, max.:	3,25 kW
Anschlussspannung:	3x 400V, 50 Hz
interne Steuerspannung:	24 V
erforderliche Schaltleistung für Fernschaltkontakt (z.B. Hygrostat oder Fern-EIN):	nur Steuerspannung
Höhe (über alles):	770 mm
Breite (über alles):	550 mm
Tiefe (über alles):	570 mm
Gewicht:	108 kg
Eintritt Prozessluft:	von links
Austritt Prozessluft (Trockenluft):	oben
Austritt Kondensat:	links, d=16 mm
Geräuschpegel, mit angeschlossenen Rohrleitungen, 1m Freifeld:	62 dB(A)
Filterklasse:	G3
Kältemittel:	R407C

## Gerätebeschreibung Kältetrockner EH 200

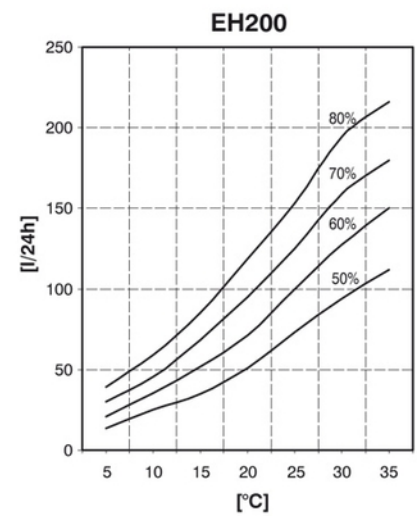
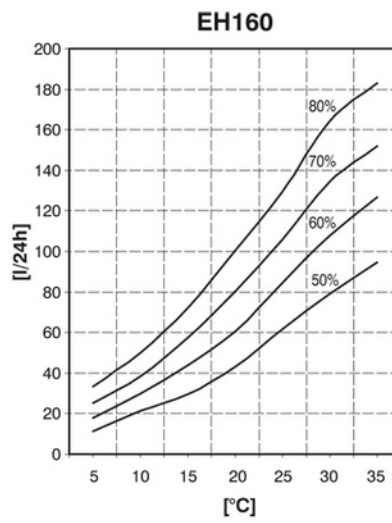
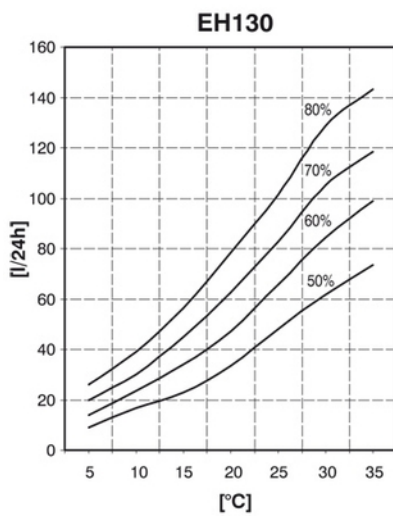
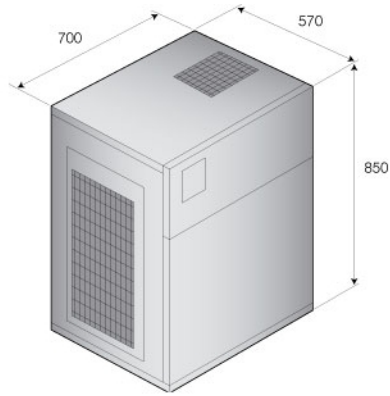
Einsatzbereich:	geeignet für Raumentfeuchtungen, bei denen eine relative Feuchte von 40 - 50 % gefordert wird, diverse Anwendungsmöglichkeiten in Gewerbe und Industrie
Arbeitsprinzip:	Kondensationsprinzip mit Direktablauf
Installationsweise:	stationär, optional mobil
Gehäuse:	Stahlblech, verzinkt und mit einem auf Epoxidharz basierenden Lack pulverbeschichtet (weiß), für einfachen Service leicht zu öffnen
Rahmen:	Profilstahl, verzinkt und mit einem auf Epoxidharz basierenden Lack pulverbeschichtet
Wartungszugänglichkeit:	von vorne und seitlich
Luftfilter, Filterklasse:	G3-Filtermatte für die angesaugte Raumluft, schnell und einfach zu erreichen
Ventilator:	Zentrifugalventilator mit doppeltem Lufteintritt, mit Wechselstrommotor, direkt angetrieben, statisch und dynamisch ausgewuchtet
Ausstattung Kältekreislauf:	hauptsächlich bestehend aus Filtertrockner, themostatischem Expansionsventil, Hochdruck- und Niederdruckpressostat, Optional Ausführung "S": mit Heißgas-Abtauung
Kompressortyp:	hermetischer Hubkolbenkompressor, schwingungsgedämpft gelagert, mit Manometeranschlüssen auf der Saug- und Druckseite
Bauweise Wärmetauscher, Verdampfer:	Direktverdampfer aus Kupferrohr mit aufgedrückten Aluminiumlamellen
Bauweise Wärmetauscher, Kältemittelkondensator:	aus Kupferrohr mit aufgedrückten Aluminiumlamellen
Kondensatwanne:	aus Edelstahl
Kondensatabfuhr:	Direktablauf
elektrische Ausstattung:	gem. dem Stand der Technik, inkl. Mikroprozessor-Steuerung, Motorschutzeinheiten und Schaltschütze für Ventilator und Kompressor, Steuerspannungsabsicherung, Phasenüberwachungsrelais. Weiterhin Anschlussmöglichkeit zur Fernfreigabe und zur Hygrostatumschaltung, EIN/AUS-Schalter
Abtauung:	automatisch eingeleitet durch Abtauthmostat, optional Ausführung "S": mit Heißgas-Abtauung
Regelbarkeit:	vorbereitet zum Anschluss eines internen oder externen Hygrostaten
Signalaustausch:	Fern-EIN/AUS
Zuleitung:	ohne
Betriebsstundenzählwerk:	optional erhältlich
Geräteanschlussdose Hygrostat/Fern-EIN:	optional erhältlich
Sonstiges:	weiteres Zubehör: intern im Entfeuchter montierter Hygrostat, externe Pressung 200 Pa, Fahrrollen, Kondensatpumpe, Wandkonsole, Ausführung "S" (mit Heißgasabtauung)



FREY GmbH  
 Am Redder 5, D-24558 Henstedt-Ulzburg  
 Tel.: +49 (0)4193 / 75 56-0  
 Fax: +49 (0)4193 / 75 56-29  
 E-Mail: [info@ffrey.de](mailto:info@ffrey.de), Internet: <http://www.ffrey.de>

Stand: 19.05.2012

## Abbildungen:



FREY GmbH  
Am Redder 5, D-24558 Henstedt-Ulzburg  
Tel.: +49 (0)4193 / 75 56-0  
Fax: +49 (0)4193 / 75 56-29  
E-Mail: [info@ffrey.de](mailto:info@ffrey.de), Internet: <http://www.ffrey.de>

Stand: 19.05.2012