

# Kältetrockner SBH 200

## Schwimmbadentfeuchter nach dem Kondensationsprinzip

- mit Wärmepumpe und Wärmerückgewinnung, die gesamte umgewandelte Wärme wird über die Trockenluft dem Raum zugeführt
- stabiler Gehäuserahmen mit abnehmbarer Gerätefront, pulverbeschichtet
- wartungs- und servicefreundlich
- anschlussfertig und einsatzbereit
- zuverlässiger Kältekreislauf mit langjährig erprobten, hochwertigen Komponenten
- optional mit Heißwasserregister zur Raumerwärmung



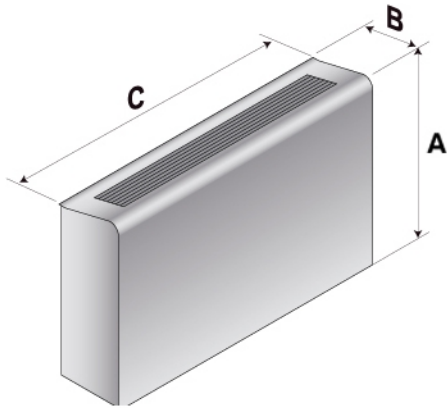
## Technische Daten Kältetrockner SBH 200

Entfeuchtungsleistung bei 30°C und 80 % rel. Feuchte:	192 kg/Tag
Prozessluftmenge, nominal, bei ext. Pressung:	1.800 m³/h bei 40 Pa
Arbeitsbereich Temperatur:	10 - 36 °C
Arbeitsbereich Feuchte:	30 - 99 % rF
Nenn-Stromaufnahme:	15,2 A
el. Motorleistung, max.:	3,5 kW
el. Gesamtanschlussleistung, max.:	3,5 kW
Anschlussspannung:	1x 230V, 50 Hz
interne Steuerspannung:	24 V
erforderliche Schaltleistung für Fernschaltkontakt (z.B. Hygrostat oder Fern-EIN):	nur Steuerspannung
Höhe (über alles):	826 mm
Breite (über alles):	1310 mm
Tiefe (über alles):	310 mm
Gewicht:	78 kg
Eintritt Prozessluft:	von unten
Austritt Prozessluft (Trockenluft):	oben
Austritt Kondensat:	seitlich
Geräuschpegel, mit angeschlossenen Rohrleitungen, 1m Freifeld:	54 dB(A)
Filterklasse:	G3
Kältemittel:	R407C

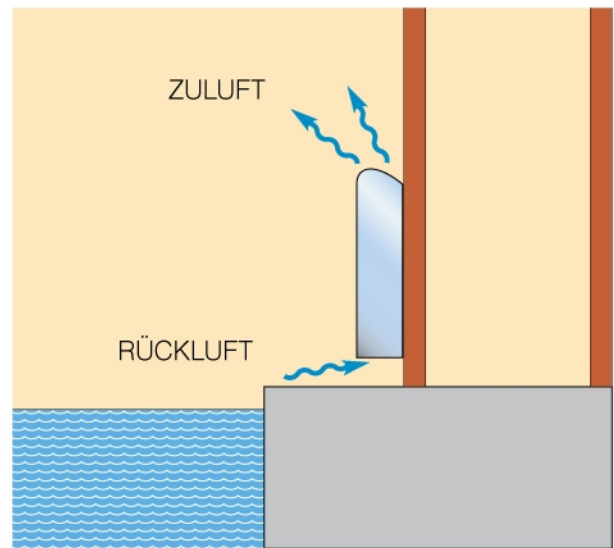
## Gerätebeschreibung Kältetrockner SBH 200

Einsatzbereich:	speziell für die Trocknung von kleineren Schwimmhallen im Privat-, Hotel- und Therapiebereich
Arbeitsprinzip:	Kondensationsprinzip mit Direktablauf
Installationsweise:	stationär, direkt in dem zu entfeuchtenden Bad
Gehäuse:	formschönes Gehäuse aus Stahlblech, verzinkt und mit einem auf Epoxidharz basierenden Lack pulverbeschichtet (reinweiß, RAL 9010), für einfachen Service leicht zu öffnen
Rahmen:	Profilstahl, verzinkt und mit einem auf Epoxidharz basierenden Lack pulverbeschichtet
Wartungszugänglichkeit:	von vorne
Luftfilter, Filterklasse:	Grobstaub-Filtermatte für die angesaugte Raumluft, schnell und einfach zu erreichen
Ventilator:	Zentrifugalventilator mit doppeltem Lufteintritt, mit Wechselstrommotor, direkt angetrieben
Ausstattung Kältekreislauf:	hauptsächlich bestehend aus Filtertrockner, thermostatischem Expansionsventil, Hochdruck- und Niederdruckpressostat
Kompressortyp:	hermetischer Hubkolbenkompressor, schwingungsgedämpft gelagert, mit Manometeranschlüssen auf der Saug- und Druckseite
Bauweise Wärmetauscher, Verdampfer:	Direktverdampfer aus Kupferrohr mit aufgedrückten Aluminiumlamellen
Bauweise Wärmetauscher, Kältemittelkondensator:	Kältemittelkondensator aus Kupferrohr mit aufgedrückten Aluminiumlamellen
Kondensatwanne:	aus Edelstahl, grundiert
Kondensatabfuhr:	Direktablauf
elektrische Ausstattung:	gem. dem Stand der Technik, inkl. Mikroprozessor-Steuerung, Motorschutz-einheiten und Schaltschütze für Ventilator und Kompressor, Steuerspannungsabsicherung, weiterhin Anschlussmöglichkeit zur Fernfreigabe und zur Hygrostataufschaltung, EIN/AUS-Schalter
Abtauung:	automatisch eingeleitet durch Abtauthmostat
Regelbarkeit:	vorbereitet zum Anschluss eines internen oder externen Hygrostaten
Zuleitung:	ohne
Betriebsstundenzählwerk:	ohne
Geräteanschlussdose Hygrostat/Fern-EIN:	optional erhältlich

## Abbildungen:



Mod.	A (mm)	B (mm)	C (mm)
75	736	260	1060
100	736	260	1060
150	826	310	1310
200	826	310	1310



## Entfeuchtungsleistung

